

## Teleskopschienen

Allgemeine Hinweise



### Allgemeine Information

Teleskopschienen ermöglichen eine leichtgängige, verschleißfreie und laufruhige lineare Bewegung. Sie werden in unterschiedlichsten Einsatzgebieten verwendet. Das Spektrum reicht von einfachsten Auszügen und Schubladen - bis hin zu hochwertigen Varianten, welche im industriellen Umfeld an Maschinen, Produktionsanlagen und Vorrichtungen eingesetzt werden. Dabei bieten sie eine Vielzahl positiver Eigenschaften und sind zugleich unter wirtschaftlichen Gesichtspunkten besonders interessant.

Typische Anwendungen sind: Schiebetüren, Schutzhauben, Tastatur- und PC-Auszüge, Fahrzeugeinrichtungen, Lagertabulare, Batteriekästen etc.

Teleskopschienen können mit einer Vielzahl an Ausstattungsoptionen versehen werden. Diese sind teilweise für eine der beiden Endlagen sowie in Kombination erhältlich und werden durch die Form in der Artikelnummer definiert.

### Aufbau

Teleskopschienen bestehen aus einer Außen- und einer Innenschiene sowie je nach Ausführung bzw. benötigter Auszugslänge zusätzlich aus einer oder zwei Mittelschienen. Die Schienen sind dabei im Rollwalzverfahren aus Blech hergestellt und über die so erzeugte Geometrie ineinander mittels Wälzlagerkugeln beweglich gelagert. Die Kugeln werden durch einen Kugelkäfig auf Abstand und in Position gehalten.

Die Montage der Schienen erfolgt im Normalfall über Senk- oder Durchgangsbohrungen. Weitere Möglichkeiten wie z. B. Gewindebolzen oder Aufschlagwinkel stehen optional zur Verfügung.

Bezüglich der Auszugslänge können Teleskopschienen in die drei Kategorien Teil-, Voll- und Überauszüge eingeteilt werden. Diese definieren sich über den erreichbaren Hub  $l_2$ , welcher im Verhältnis zur Nennlänge  $l_1$  angegeben wird.

Auszugsart	Auszugsschema
Teilauszug: $l_1 = 100\% \rightarrow l_2 = \text{min. } 75\%$	
Vollauszug: $l_1 = 100\% \rightarrow l_2 = \text{min. } 100\%$	
Überauszug: $l_1 = 100\% \rightarrow l_2 = \text{min. } 150\%$	

Alle Schienen besitzen in der vorderen und hinteren Endposition innenliegend verbaute Anschläge, die ein unbeabsichtigtes Auseinanderziehen verhindern. Je nach verfügbarem Bauraum und benötigter Stabilität sind die Anschläge entsprechend in metallischer Form oder mit zusätzlichen Kunststoff- oder Elastomerteilen als Stoppgummi ausgeführt, um ein zu hartes Auflaufen in den Endstellungen zu vermeiden.

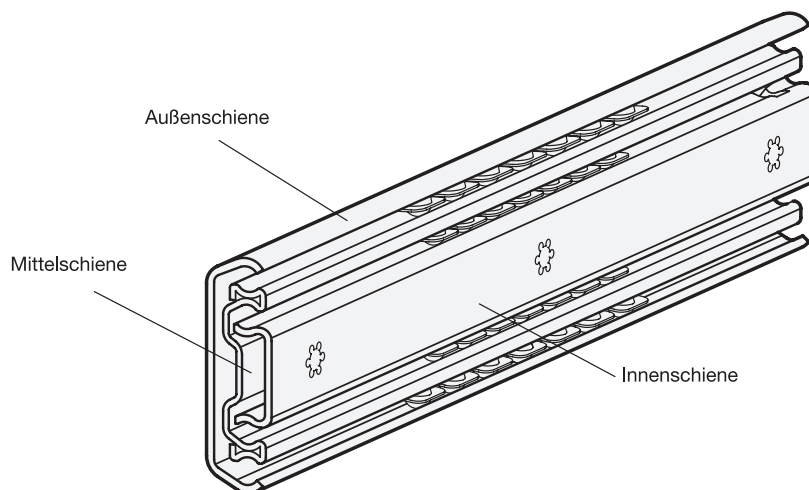
Des Weiteren können Teleskopschienen mit einer Vielzahl an Zubehörfunktionen ausgestattet werden. Arretierungs-, Verriegelungs- und Trennfunktionen sowie Selbsteinzüge, teilweise gedämpft, sind als Beispiele zu nennen. Die Zusatzfunktionen sind je nach Schienenvariante teilweise für die hintere oder vordere Endlage sowie in Kombination erhältlich. Überdies hinaus sind kundenspezifische Anpassungen bzgl. der Befestigung der Schienen möglich.

## Teleskopschienen

Allgemeine Hinweise



### Teleskopschiene mit Vollauszug, hintere Endlage



### Teleskopschiene mit Vollauszug, vordere Endlage

