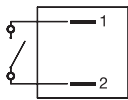


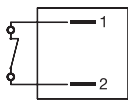
Fortsetzung EL 654.2 Montagesets zur elektrischen Ölstandüberwachung

Elektrische Daten

Form NO
Schließkontakt



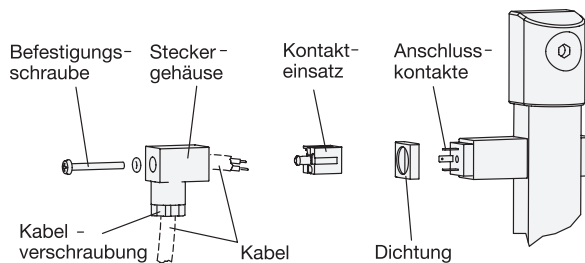
Form NC
Öffnerkontakt



max. Schaltspannung / max. Schaltstrom:	230 Vac, 230 Vdc / 2 A
max. Schaltleistung:	40 W
Anschlussstecker:	DIN EN 175301-803 Form C
Schutzart:	IP 65
Kabelverschraubung:	PG 7, für Kabel-Ø von 6 bis 7 mm
Leitungsquerschnitt:	2 x 1,5 mm ²

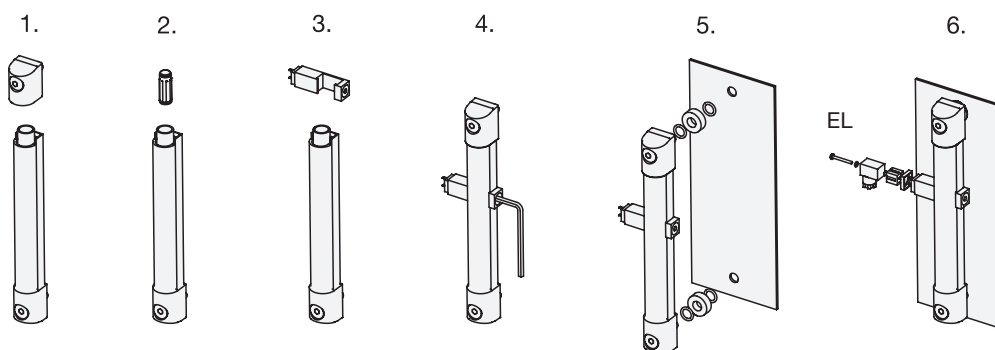
Achtung: Magnetfelder beeinträchtigen die Funktion!

Montagefolge für den Kabelanschluss



1. Befestigungsschraube lösen und Anschlussstecker abziehen.
2. Kontakteinsatz aus Steckergehäuse herausdrücken.
3. Kabelverschraubung lösen, Kabel durch Steckergehäuse führen und an Kontakteinsatz anschließen.
4. Kontakteinsatz wieder in das Steckergehäuse eindrücken und Kabelverschraubung zur Zugentlastung / Abdichtung des Kabel festziehen.
5. Anschlussstecker auf die Anschlusskontakte des Schwimmerschalters aufschieben und mit Befestigungsschraube sichern.

Montagefolge des Sets an Ölstandanzeiger EL 654 / EL 654.1



1. Endstück des Ölstandanzeigers abnehmen.
2. Schwimmer lagegerecht mit der Kennzeichnung "UP" nach oben einsetzen.
3. Schalteinheit aufschieben.
4. Schalteinheit in der gewünschten Position festklemmen und Endstück wieder montieren.
5. Montage des Ölstandanzeigers in der Behälterwand unter Verwendung der beiden Kunststoff-Distanzringe, wenn der Behälter aus ferromagnetischem Material besteht.