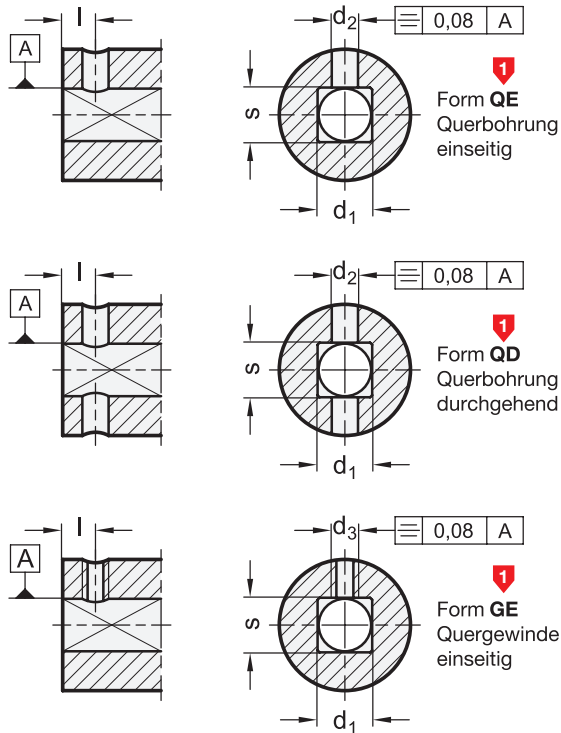
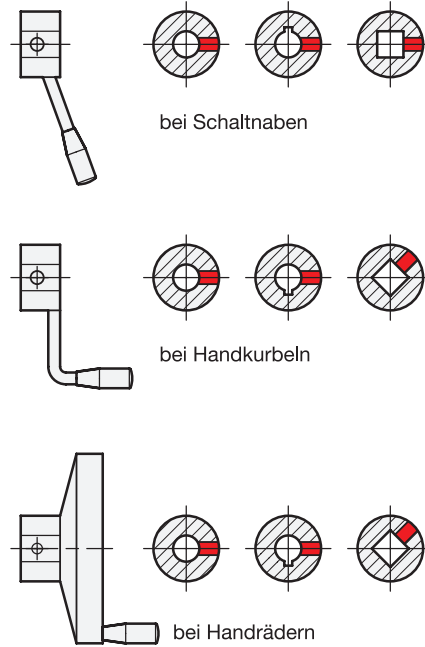


GN 110 Querbohrungen

zum Befestigen von Bedienelementen auf Wellen



Positionierung der Querbohrung radial und in Bezug auf Nabennut / Vierkant:



d ₁ H7 / s H11		d ₂ H11	d ₃	Länge l -0,1 Standardausführung	Länge l -0,1 Handräder DIN 950 / GN 949 bis Ø 250
6	7	2,5	M 3	4,5	-
8	9	3	M 5	5,5	4,5
10	11	3	M 5	5,5	4,5
12	13	4	M 6	6,5	5,5
14	15	4	M 6	6,5	5,5
16	17	5	M 6	8	7
18	19	5	M 6	8	7
20	21	5	M 6	8	7
22	23	6	M 6	10	9
24	25	6	M 6	10	9
26	27	6	M 6	10	9

Hinweis

Die Verbindung zwischen Bedienelement und Welle erfolgt vielfach durch Querstift oder Druckschraube.

Die damit verbundenen Montagekosten sind für den Anwender recht hoch, da in der Standardausführung Bedienelemente in der Regel keine Querbohrung haben.

Bei Ausführung der Querbohrungen nach GN 110 können diese nicht nur preisgünstig gefertigt und geliefert werden, sondern es entfallen auch aufwändige Konstruktionszeichnungen. Allerdings lässt die Form (Geometrie) einiger Bedienelemente die Anwendung dieser Norm nicht zu.

Die Stiftbohrung d₂ H11 ist für die Verwendung von Spiralspannstiften vorgesehen.

Bestellbeispiel

GN 110-QE

1

Handrad DIN 950-GG-160-B14-A
mit Querbohrung **GN 110-QE**