

GN 953.6

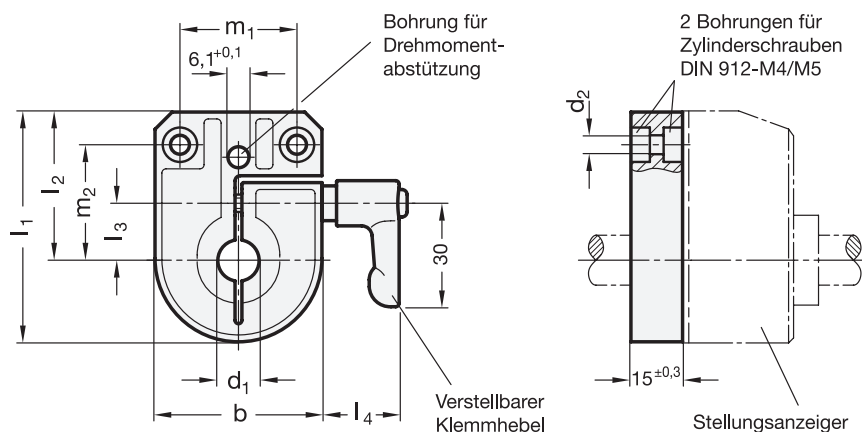
für GN 953 / GN 9053

GN 954.6

für GN 954 / GN 9054

Klemmplatten

für Stellsensoren



b	d₁ ^{+0,06 +0,02}					d₂	l₁	l₂	l₃	l₄	m₁	m₂	für Stellsensoren
33	B 8 B 10 B 12 B 14	-	4,5	47	30,5	11	22	21	23,5	GN 954 / GN 9054			
48	B 12 B 14 B 15 B 16 B 20	5,5	67	43,1	16	22	34	33,6	GN 953 / GN 9053				

Ausführung

- Zink-Druckguss
kunststoffbeschichtet
schwarz, strukturmatt
- Verstellbare Klemmhebel GN 302-30
schwarz, RAL 9005, strukturmatt
→ hanser.ch
- RoHS-konform

Hinweis

Klemmplatten GN 953.6 / GN 954.6 werden in Verbindung mit Stellsensoren GN 953, GN 954, GN 9053 und GN 9054 eingesetzt.

Auf einfache Weise und ohne großen Konstruktions- und Montageaufwand können Spindeln nach dem Verstellen geklemmt und damit gesichert werden.

Gleichzeitig sind die Platten mit der Bohrung $\varnothing 6,1$ zur Aufnahme der Drehmomentabstützung des Stellsensoren versehen.

Die Klemmplatte kann so montiert werden, dass die Lage des Klemmhebels wahlweise links oder rechts ist.

Bestellbeispiel (für GN 953 / GN 9053)	1	b
GN953.6-48-B12	2	d₁

Bestellbeispiel (für GN 954 / GN 9054)	1	b
GN954.6-33-B10	2	d₁