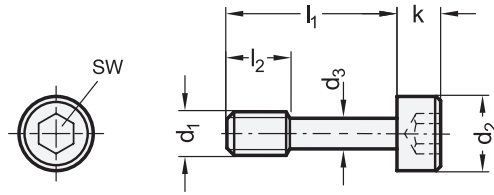
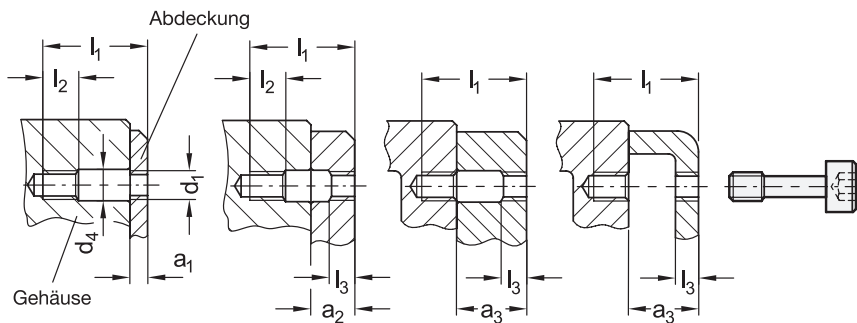


GN 912.2 Edelstahl-Zylinderschrauben mit dünnem Schaft zur Verliersicherung



Konstruktionsvarianten



d_1	l_1	a_1	a_2	a_3	d_2	$d_3 -0,3$	d_4	k	l_2	l_3	sw
M 3	12	1,5-3	3-6,5	6,5-8	5,5	2,2	3,5	3	4	1,5	2,5
M 3	16	3-7	7-8	8-12	5,5	2,2	3,5	3	4	1,5	2,5
M 4	16	2-5	5-8	8-11	7	3	4,5	4	5	2	3
M 4	20	5-9	9-11	11-15	7	3	4,5	4	5	2	3
M 5	20	2,5-6	6-10,5	10,5-14	8,5	3,9	5,5	5	6	2,5	4
M 5	25	6-11	11-14	14-19	8,5	3,9	5,5	5	6	2,5	4
M 6	25	3-7	7-13	13-17	10	4,5	6,5	6	8	3	5
M 6	30	7-12	12-17	17-22	10	4,5	6,5	6	8	3	5
M 8	30	4-8	8-16	16-20	13	6,3	8,5	8	10	4	6
M 8	35	8-13	13-20	20-25	13	6,3	8,5	8	10	4	6
M 8	40	13-18	18-25	25-30	13	6,3	8,5	8	10	4	6

Ausführung

- Edelstahl nichtrostend, 1.4301 (A2)
- *Edelstahl-Eigenschaften* → hanser.ch
- RoHS



Hinweis

Edelstahl-Zylinderschrauben GN 912.2 können durch den Dünnschaft d_3 auf einfache Weise, z. B. in einer Abdeckung, „verliersichert“ werden. Damit ist die „Unverlierbarkeit des Befestigungselements“ nach der Maschinenrichtlinie 2006 / 42 / EG gegeben.

Dazu muss an Stelle einer normalen Durchgangs- / Gewindebohrung beidseitig ein Gewinde d_1 , ggf. mit entsprechender Freibohrung d_4 vorgesehen werden. Je nach Ausführung und Klemmstärke $a_1 \dots a_3$ der Abdeckung kann zwischen den gezeigten Konstruktionsvarianten gewählt werden.

siehe auch...

- Rändelschrauben GN 653.2 (mit dünnem Schaft zur Verliersicherung) → hanser.ch

Bestellbeispiel

GN 912.2-M6-30-NI

1	d_1
2	l_1
3	Werkstoff