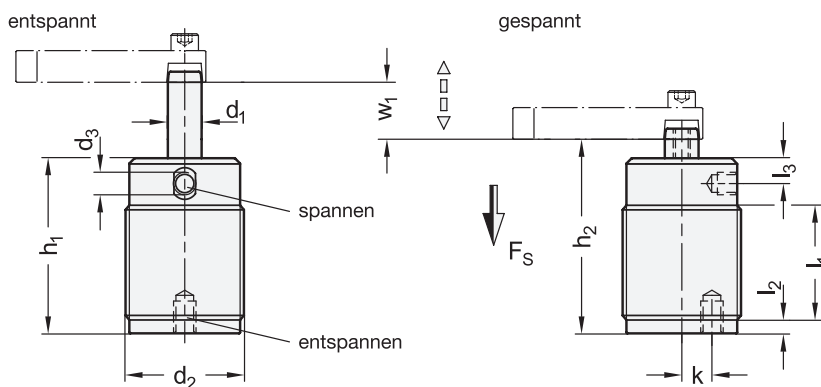


**GN 876**

**Schwenkspanner**

pneumatisch, mit Einschraubgewinde

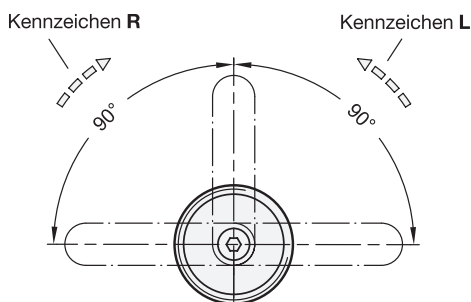


**3 Kennzeichen**

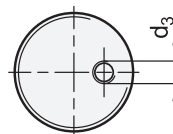
- L linksschwenkend
- R rechtsschwenkend

**4 Form**

- A Spannarm mit Langloch und 2 Flankenscheiben
- AC Spannarm mit Langloch, 2 Flankenscheiben und Andrückschraube GN 708.1
- B Spannarm mit Gewindebohrung
- F Adapterflansch
- N ohne Spannarm



Ansicht von unten



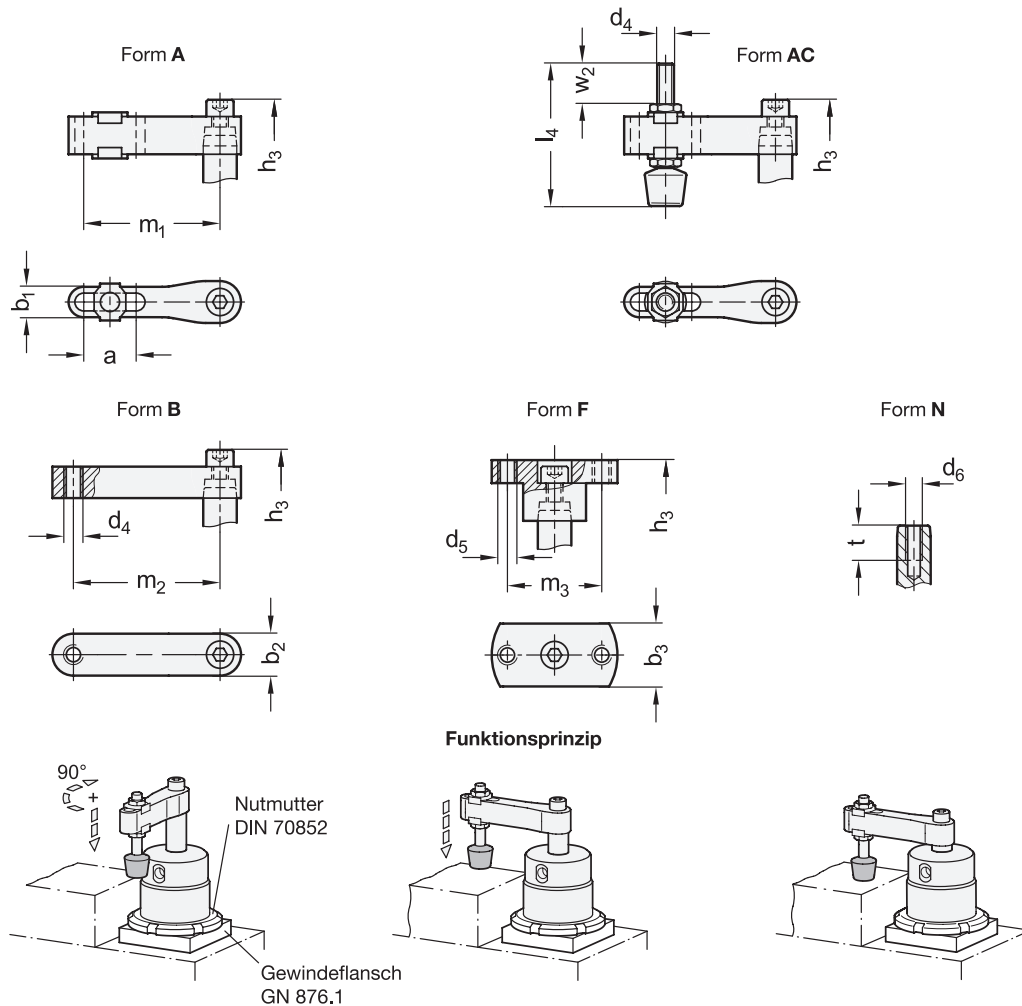
**1**

**2**

Größe (Kolben-Ø)	d <sub>1</sub>	F <sub>s</sub> in N Spannkraft bei 6 bar	a	b <sub>1</sub>	b <sub>2</sub>	b <sub>3</sub>	d <sub>2</sub>	d <sub>3</sub> Druckluftanschlüsse	d <sub>4</sub>	d <sub>5</sub>	d <sub>6</sub>	h <sub>1</sub>	h <sub>2</sub> ≈ ge-spannt	h <sub>3</sub> ≈ entspannt	Form A, AC	Form B	Form F
25	14	170	20	11,3	18	25	M 40x1,5	M 5	M 6	M 6	M 8	70	74	128	122	127	
32	16	270	25	14,5	20	30	M 50x1,5	G 1/8	M 8	M 8	M 8	79	83	141	135	142	
40	16	450	25	14,5	20	30	M 55x1,5	G 1/8	M 8	M 8	M 8	83	87	144	141	145	
50	20	700	30	17,5	25	32	M 65x1,5	G 1/8	M 10	M 8	M 10	87	92	156	149	151	
63	20	1100	30	17,5	25	32	M 80x1,5	G 1/8	M 10	M 8	M 10	92	97	162	157	157	

Größe (Kolben-Ø)	d <sub>1</sub>	k	l <sub>1</sub>	l <sub>2</sub>	l <sub>3</sub>	l <sub>4</sub>	m <sub>1</sub>	m <sub>2</sub>	m <sub>3</sub>	t	w <sub>1</sub> Spann- hub	Hub	w <sub>2</sub>	max. Anzugsdreh- moment in Nm
25	14	8,9	43	3	16	55	50	50	38	14	14	28	18	9
32	16	12,7	54	3	12	68	65	60	45	16	14	30	21	18
40	16	14,3	58	3	12	68	65	70	45	16	14	29	21	18
50	20	17,8	61	3	12	77	85	80	48	16	14	29	19	35
63	20	20,3	64	3	13	77	85	90	48	16	15	30	19	35

Fortsetzung GN 876 Schwenkspanner



**Ausführung**

- Aluminium harteloxiert verschleißfeste Oberfläche
- doppelwirkender Zylinder Höchstdruck 6 bar
- Zylinderschraube DIN 912 Stahl, verzinkt, blau passiviert
- Unterlegscheiben ISO 7092 Stahl, verzinkt, blau passiviert
- Andrückschraube GN 708.1, Form AC mit Flankenscheiben
- RoHS-konform

**Zubehör**

- Spannarme GN 875.2 → [hanser.ch](http://hanser.ch)
- Spannarme GN 875.3 → [hanser.ch](http://hanser.ch)
- Adapterflansche GN 875.4 → [hanser.ch](http://hanser.ch)
- Gewindeflansche GN 876.1 → [hanser.ch](http://hanser.ch)
- Andrückschrauben GN 708.1 → [hanser.ch](http://hanser.ch)
- Nutmuttern DIN 70852 → [hanser.ch](http://hanser.ch)

**Hinweis**

Schwenkspanner GN 876 werden dann eingesetzt, wenn die Spannstelle zum Einlegen und Entnehmen des Werkstückes nach oben hin frei zugänglich sein muss.

Die Bauform ermöglicht eine besonders platzsparende Montage. Durch das Einschraubgewinde kann der Schwenkspanner in der Höhe justiert werden.

Beim Spannvorgang erfolgt zuerst eine 90°-Schwenk-Hub-Bewegung nach unten, anschließend folgt der lineare Spannhub. Die Werkstückspannung darf nur innerhalb des Spannhubes erfolgen.

Die Winkellage des Spannarms kann bei der Montage auf den Schwenkspanner beliebig festgelegt werden. Beim Anziehen der Schraube darf die Kolbenstange kein Drehmoment erfahren, deshalb muss der Spannarm gegen Verdrehung gegengehalten werden.

siehe auch...

- Schwenkspanner GN 875 (in Blockbauweise) → [hanser.ch](http://hanser.ch)

<b>Bestellbeispiel</b>	
1	<b>Größe</b>
2	<b>d<sub>1</sub></b>
3	<b>Kennzeichen</b>
4	<b>Form</b>