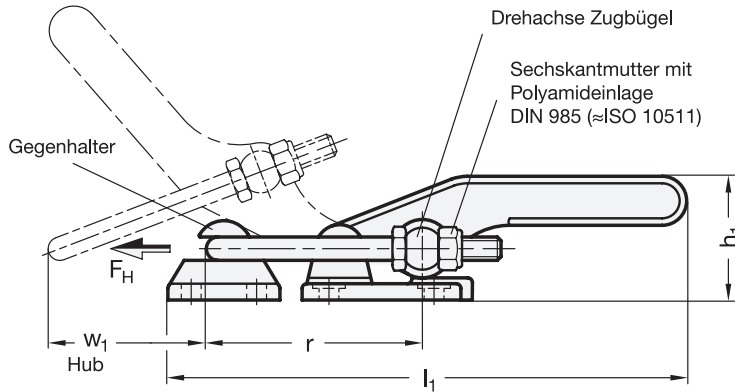


## GN 852 | Edelstahl-Verschluss-Spanner

schwere Ausführung



### 2 Form

- T2** mit Befestigungsbohrungen, mit Zugbügel, mit Gegenhalter
- T** mit Befestigungsbohrungen, ohne Zugbügel, mit Gegenhalter
- T2S** zum Anschweißen, mit Zugbügel, mit Gegenhalter
- TS** zum Anschweißen, ohne Zugbügel, mit Gegenhalter

### 1

Größe	$F_H$ in N Haltekraft	$a_1$	$a_2$	$b_1$	$b_2$	$b_3$	$b_4$	$b_5$	$b_6$	$b_7$	$b_8$	$b_9$	$d_1$	$d_2$	$d_3$	$h_1 \approx$
1700	14000	22	21	68	64	46	48	68	26,5	38	28	6	M 10	8,5	14	55
4000	30000	28	27	85	80	55	60	80	32	50	32	6	M 12	10,5	16	68

Größe	$h_2$	$l_1 \approx$	$l_2$ min.	$l_3 \approx$	$m_1$	$m_2$	$m_3$	$m_4$	$m_5$	$r \approx$ bei $w_2 = 0$	s	t	$w_1$ Hub	$w_2 \approx$ Verstellweg	
		Form T2S/TS	Form T2/T												
1700	34,5	218	223	33	129	45	11,5	45	10	28	96	7	2	54	15
4000	42,5	265	271	30	151	57	14	57	12,5	35	107	9	2	62	25

### Ausführung

- Grundkörper / Gegenhalter / Spannhebel / Zugbügel  
Edelstahl  
- nichtrostend, 1.4301  
- geschmiedet
- sonstige Teile  
Edelstahl  
nichtrostend, 1.4305
- alle beweglichen Teile  
mit Spezialfett geschmiert
- *Edelstahl-Eigenschaften* → [hanser.ch](http://hanser.ch)
- **RoHS-konform**

### 3

### Hinweis

Verschluss-Spanner GN 852 stellen eine schwere, massive Ausführung dar. Sie werden für sehr hohe Haltekräfte eingesetzt, wie sie z. B. bei Schäumformen auftreten.

Der Zugbügel kann innerhalb des Verstellweges justiert werden.

Neben den obigen Standardabmessungen der Zugbügel werden unter GN 951.2 weitere Ausführungen angeboten.

siehe auch...

- *Allgemeine Hinweise zu Schnellspannern* → [hanser.ch](http://hanser.ch)
- *Verschluss-Spanner (Stahl) GN 852* → [hanser.ch](http://hanser.ch)
- *Edelstahl-Verschluss-Spanner GN 852.3 (mit Verriegelung)* → [hanser.ch](http://hanser.ch)
- *Zugbügel GN 951.2* → [hanser.ch](http://hanser.ch)

### Bestellbeispiel

GN 852-4000-T2-NI

- |   |           |
|---|-----------|
| 1 | Größe     |
| 2 | Form      |
| 3 | Werkstoff |

Fortsetzung GN 852 Edelstahl-Verschluss-Spanner

