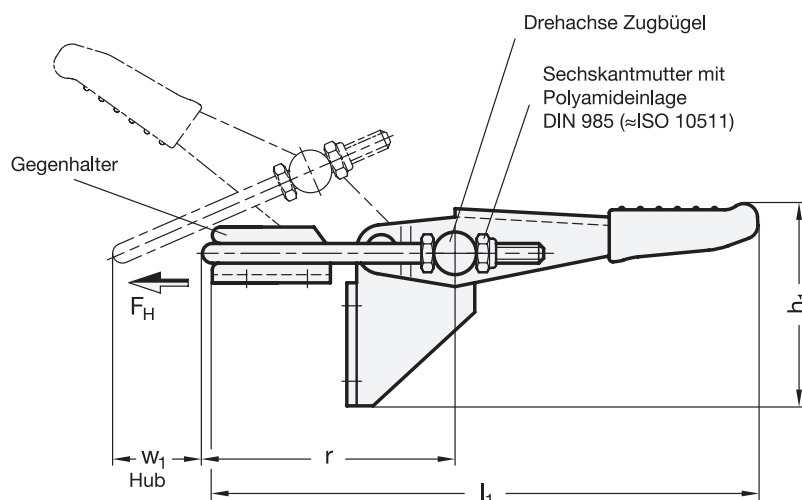


GN 851.2 Verschluss-Spanner für Zugspannung



2 Form

- T4 mit Zugbügel, mit Gegenhalter
- T ohne Zugbügel mit Gegenhalter



Größe	F_H in N Haltekraft	a	b_1	b_2	b_3	b_4	b_5	d_1	d_2	$h_1 \approx$	h_2
160	1600	5	26	35	21	25,5	14	M 4	4,3	40	10
320	3200	8	36	44	32	37	22	M 6	6,5	57,5	15
700	7000	13	52	54	38	48,5	26	M 8	8,5	82	23

Größe	$l_1 \approx$	l_2 min.	m_1	m_2	m_3	m_4	m_5	$r \approx$ bei $w_2 = 0$	s	W_1 Hub	$W_2 \approx$ Verstell- weg
160	104	4,5	22	6,5	13	6,5	14,3	50	2	32	12
320	159	6	25,5	8,5	19	10,5	20,5	78	3	53	21
700	225	8	36,5	10	32	13,5	27	98	3,5	64	30

Ausführung

- Stahlblech-Teile
Einsatzstahl C10
verzinkt, blau passiviert
- Zugbügel
Stahl St 37
verzinkt, blau passiviert
- alle beweglichen Teile
mit Spezialfett geschmiert
- Griffteil mit Kunststoffkappe
rot, ölbeständig
- RoHS-konform

Hinweis

Der Zugbügel der Verschluss-Spanner GN 851.2 kann innerhalb des Hubweges justiert werden.

In Spannstellung stehen Zugbügel und Spannarm waagrecht zur senkrecht angeordneten Befestigungsebene des Verschluss-Spanners.

Neben den obigen Standardabmessungen der Zugbügel werden unter GN 951.1 weitere Ausführungen angeboten.

siehe auch...

- *Allgemeine Hinweise zu Schnellspannern* → hanser.ch
- *Zugbügel GN 951.1* → hanser.ch

Bestellbeispiel GN 851.2-160-T4	1	Größe
	2	Form

Fortsetzung GN 851.2 Verschluss-Spanner

