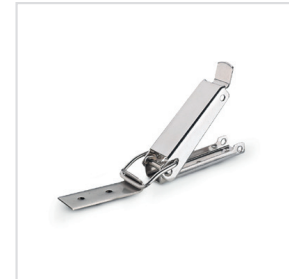
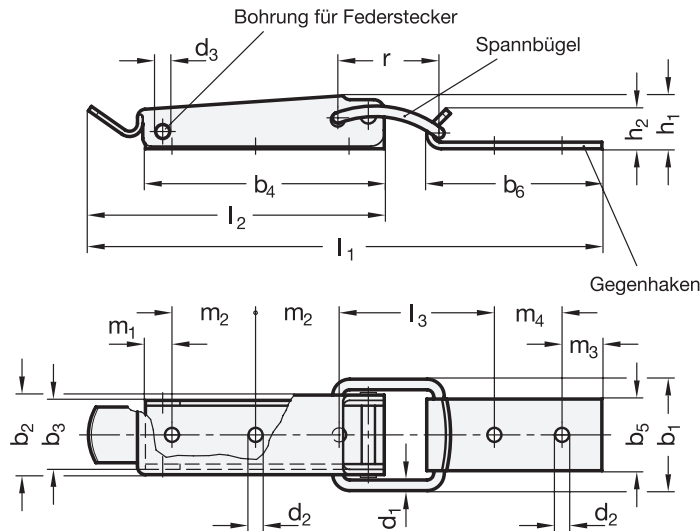


GN 832

Stahl / Edelstahl

Spannverschlüsse



Größe	F _H in N Haltekraft	b ₁	b ₂	b ₃	b ₄	b ₅	b ₆	d ₁	d ₂	d ₃
55	550	23	17	14	44	13	30	2	3,2	2,6
150	1500	34	23	20	70	19	43	3	4,1	3,1
200	2000	43	30	26	90	27	66	4	5,3	5,3

Größe	h ₁	h ₂ ≈	l ₁ ≈	l ₂	l ₃ ≈	m ₁	m ₂	m ₃	m ₄	r ≈
55	11	9	102	60	34	9,5	12,5	5	12	26
150	12,5	11	140	86	38	13	22,5	8	20	30
200	19	15	191	111	57,5	10	31,5	15	25,5	36

Ausführung

- Stahl **ST**
verzinkt, blau passiviert
- Edelstahl **NI**
nichtrostend, 1.4301
- *Edelstahl-Eigenschaften* → hanser.ch
- **RoHS-konform**

Auf Anfrage

- Federstecker GN 1024 → hanser.ch



Hinweis

Spannverschlüsse GN 832 werden eingesetzt zum sicheren Halten von Klappen, Behälterdeckeln und dergleichen. Durch die Totpunktüberschreitung halten sie vibrationsfest.

In Folge der Elastizität des Spannbügels werden die zu verbindenden Teile beim Spannen zusammengehalten.

Die in der Tabelle angegebene Haltekraft ist ein Richtwert für die mögliche statische Zugbeanspruchung des Spannverschlusses. Je nach Einsatzbedingung, z. B. durch Vibrationen oder schlagende Beanspruchung, kann die Haltekraft beeinträchtigt sein.

Mit Hilfe der Bohrung d₃ und eines Sicherungsstiftes (Federsteckers) können Spannverschlüsse gegen unbeabsichtigtes Lösen gesichert werden.

Der Gegenhaken gehört zum Lieferumfang.

Bestellbeispiel

GN 832-200-ST

- | | |
|---|-----------|
| 1 | Größe |
| 2 | Werkstoff |