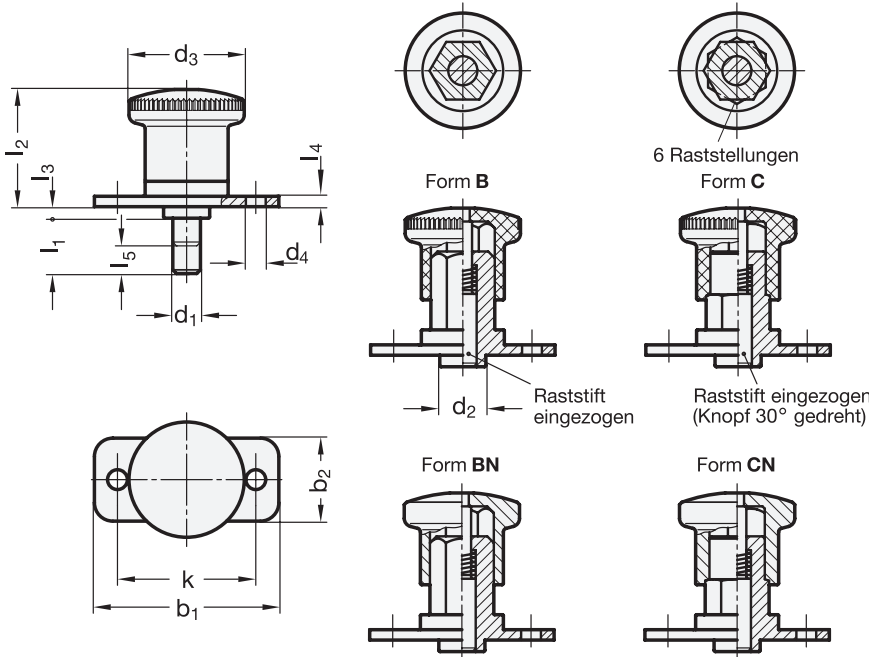


GN 822.9 **Edelstahl-Miniraster**
mit und ohne Rastperre



- 3 Form**
- B** ohne Rastperre mit Kunststoff-Knopf
 - BN** ohne Rastperre mit Edelstahl-Knopf
 - C** mit Rastperre mit Kunststoff-Knopf
 - CN** mit Rastperre mit Edelstahl-Knopf

d ₁ Stift h9 Bohrung	l ₁	b ₁	b ₂	d ₂ ^{+0.03 -0.08}	d ₃	d ₄	k	l ₂	l ₃	l ₄	l ₅ Rast- weg	Federdruck in N ≈		
												Anfang	Ende	
4	5	10	35	15	8	21	4,3	25	20,5	2	2	5	4	12
5	6	12	40	18	10	25	4,3	30	25,5	2,5	2	6	6	16
6	6	12	40	18	10	25	4,3	30	25,5	2,5	2	6	6	16
8	10	20	50	23	14	33	5,3	38	35	2,5	3	10	11	35
10	10	20	50	23	14	33	5,3	38	35	2,5	3	10	11	35

Ausführung

- Führung
Edelstahl, nichtrostend, 1.4301
- Raststift
Edelstahl, nichtrostend, 1.4305
- Druckfeder
Edelstahl, nichtrostend, 1.4310
- Knopf Form B und C
Kunststoff (Polyamid PA)
- schwarz, matt
- nicht demontierbar
- Knopf Form BN und CN
Edelstahl, nichtrostend, 1.4308
- matt gestrahlt
- nicht demontierbar
- *Belastbarkeitshinweise* → Hauptkatalog
- *ISO-Passungen* → Hauptkatalog
- *Edelstahl-Eigenschaften* → Hauptkatalog
- *Kunststoff-Eigenschaften* → Hauptkatalog

Auf Anfrage

- mit rotem Knopf

Information

Edelstahl-Miniraster GN 822.9 zeichnen sich durch kleine Baumaße aus. Bei den Formen C und CN kann der Knopf nach dem Einziehen des Raststiftes um 30° gedreht werden, wodurch er mittels Rastperre in „eingezogener“ Position gehalten wird.

siehe auch...

- *Zusammenstellung der Rastbolzen-Bauarten* → Hauptkatalog
- *Rastbolzen GN 608.5 (ohne Rastperre, Raststift Edelstahl)* → Hauptkat.
- *Rastbolzen GN 608.6 (mit Rastperre, Raststift Edelstahl)* → Hauptkat.
- *Positionierbuchsen GN 412.2* → Hauptkatalog

Bestellbeispiel	1	d ₁
	2	l ₁
	3	Form
GN 822.9-6-12-B		