

GN 820

Stahl / Edelstahl

Horizontal-Spanner

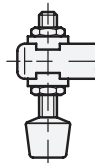
mit waagrechttem Fuß



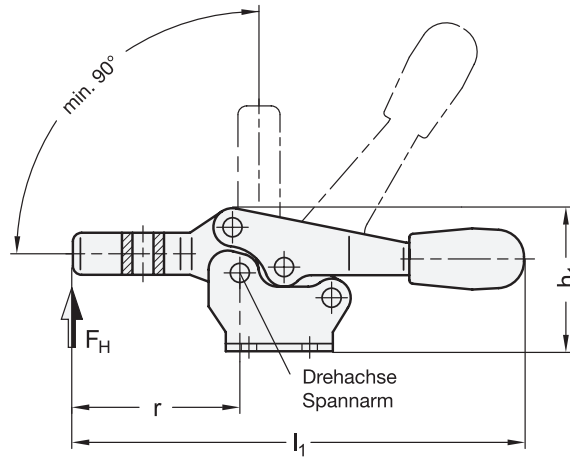
Form M



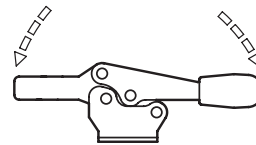
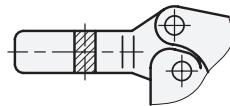
Form MC



Form O



Funktionsprinzip



2 Form

- M** offener Spannarm, mit 2 Flankenscheiben
- MC** offener Spannarm, mit 2 Flankenscheiben und Andrückschraube GN 708.1
- O** massiver Spannarm, mit Halteschelle zum Anschweißen

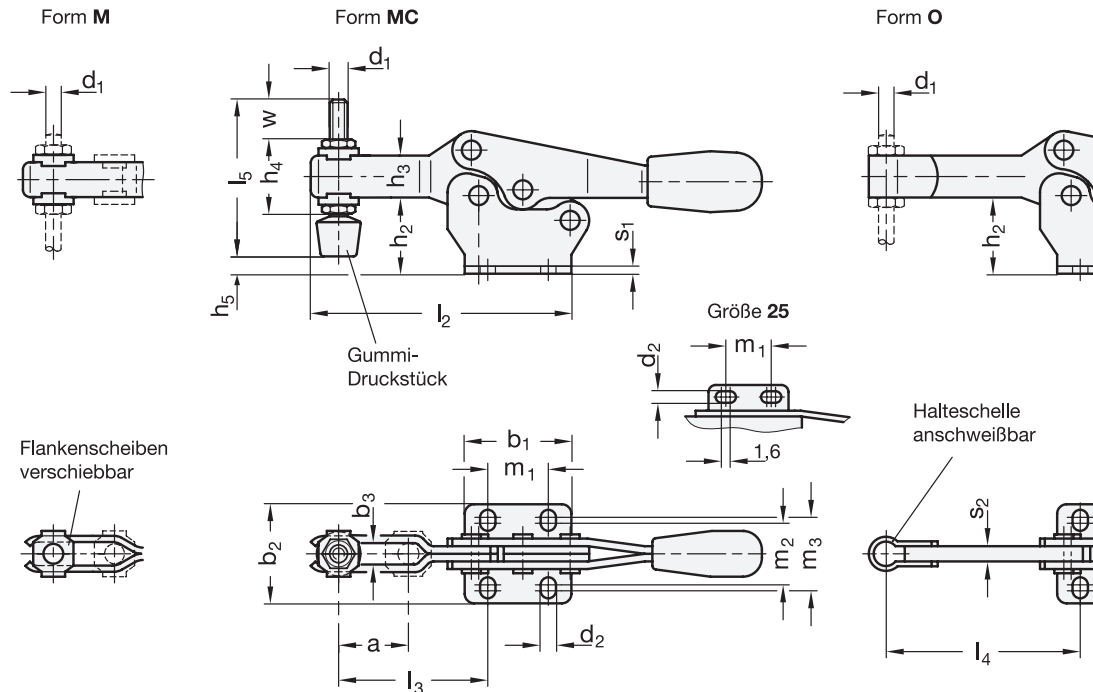
1

Größe		F _H in N	a ≈	b ₁	b ₂	b ₃	d ₁	d ₂	h ₁ ≈	h ₂	h ₃	h ₄	h ₅ max.
Stahl	Edelstahl	Haltekraft											
25*	25*	400	10	24	24,5	4,3	M 4	4,3	23	12	7	13,5	-
75	75	900	20	28	26	5,5	M 5	4,5	37	20	11	19	5
130	130	1000	32	36	40	6,5	M 6	5,5	51	30,5	16	25,5	14
230	230	1700	37	44	42	8,5	M 8	6,5	61,5	36,5	18	30	12,5
355	-	1800	58	60	56	10,4	M 10	8,5	83	50	22	37	23,5
455	-	3200	65	70	65	12,4	M 12	8,5	98,5	60	26	43	27,5

Größe		l ₁ ≈	l ₂ ≈	l ₃ ≈	l ₄ max.	l ₅	m ₁	m ₂	m ₃	r	s ₁	s ₂	w Verstellweg
Stahl	Edelstahl												
25*	25*	69	43	20	-	-	15	16	16	24,5	1,2	-	-
75	75	118	67	40	49,5	45	13,5	16	19	43	2	4	15
130	130	168	92	53	64	55	26	22,4	28,4	62	2,5	5	17,5
230	230	196	110	63,5	78	68	26	26	31,5	72	3	6	20
355	-	270	161	96	115	77	41	38,8	43	108,5	3,5	7	19
455	-	309	186	116	135	100	41,5	40	43	126	4	10	33

* Größe 25 nur in Form M lieferbar

Fortsetzung GN 820 Horizontal-Spanner



Ausführung

- Stahl —
 - Einsatzstahl C10 verzinkt, blau passiviert
 - Lagerbolzen vergütet
 - Lagerbuchsen (ab Gr. 355) einsatzgehärtet
- Edelstahl **NI**
 - nichtrostend, 1.4301
- alle beweglichen Teile mit Spezialfett geschmiert
- solide geformter Kunststoffgriff rot, ölbeständig
- Andrückschraube GN 708.1, Form A
 - Stahl, verzinkt, blau passiviert / Edelstahl, nichtrostend, 1.4301
 - Gummi-Druckstück 85 Shore A
- *Edelstahl-Eigenschaften* → hanser.ch
- **RoHS-konform**

Zubehör

- Andrückschrauben → hanser.ch
- Halter für Andrückschrauben GN 801 (für Form M) → hanser.ch
- Halter für Andrückschrauben GN 809 (für Form O) → hanser.ch

Hinweis

Horizontal-Spanner GN 820 arbeiten nach dem Kniehebelprinzip, Spannhebel und Spannarm bewegen sich dabei in entgegengesetzter Richtung. Kennzeichnend ist die geringe Bauhöhe in der Spannstellung, da sich der Betätigungshebel dabei in horizontaler Position befindet.

Horizontal-Spanner mit offenem Spannarm nehmen in Form M über die Flankenscheiben eine anwendungsspezifische Schraube auf, bei Form MC ist zusätzlich eine Andrückschraube mit Gummi-Druckstück im Lieferumfang enthalten.

Horizontal-Spanner in Form O können durch Anschweißen der mitgelieferten Halteschelle oder zusammen mit Haltern für Andrückschrauben GN 809 auf besondere Anforderungen angepasst werden.

siehe auch...

- *Allgemeine Hinweise zu Schnellspannern* → hanser.ch
- *Horizontal-Spanner GN 820.1 (mit senkrechtem Fuß)* → hanser.ch
- *Horizontal-Spanner GN 820.2 (für seitliche Montage)* → hanser.ch

Bestellbeispiel (Stahl) 1 2 GN 820-355-M	1	Größe
	2	Form

Bestellbeispiel (Edelstahl) 1 2 3 GN 820-75-M-NI	1	Größe
	2	Form
	3	Werkstoff