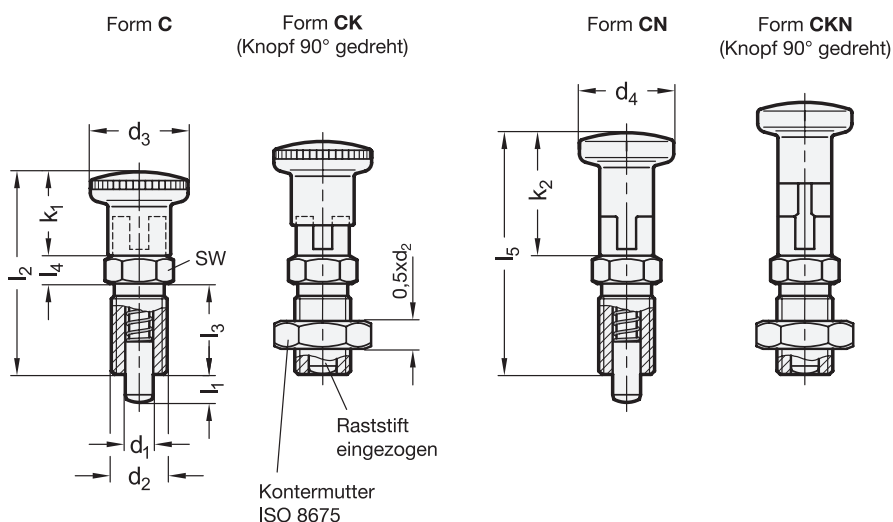


GN 818 | Edelstahl-Rastbolzen

Werkstoff Nr. 1.4401 (A4), mit Rastsperr



- 3 Form**
- C** mit Kunststoff-Knopf, ohne Kontermutter
 - CK** mit Kunststoff-Knopf, mit Kontermutter
 - CN** mit Edelstahl-Knopf, ohne Kontermutter
 - CKN** mit Edelstahl-Knopf, mit Kontermutter

1

2

d ₁ Stift $_{-0,02}^{+0,05}$ Bohrung H7	l ₁	d ₂	d ₃	d ₄	k ₁	k ₂	l ₂	l ₃	l ₄	l ₅	sw	Federdruck in N ≈	
												Anfang	Ende
4	4	M 8 x 1	16	16	14	20	35	16	5	41	10	3,5	11
4	6	M 8 x 1	16	16	14	22	35	16	5	43	10	3	11
5	5	M 10 x 1	19	18	16	24	40	18	6	48	12	3	12
5	8	M 10 x 1	19	18	16	27	40	18	6	51	12	3	14
6	6	M 12 x 1,5	23	22	20	29	48	22	6	57	14	4,5	16
6	9	M 12 x 1,5	23	22	20	32	48	22	6	60	14	4	20
8	8	M 16 x 1,5	28	27	24	35	58	26	8	69	17	6	23
8	12	M 16 x 1,5	28	27	24	39	58	26	8	73	17	7	26
10	12	M 16 x 1,5	28	27	24	41	58	26	8	75	17	7,5	32
12	15	M 20 x 1,5	33	32	28,5	46,5	71,5	33	10	89,5	22	9	32

Ausführung

4

- **Edelstahl**
nichtrostend, 1.4401
Raststift chemisch vernickelt
- **Knopf**
 - Kunststoff (Form C / CK)
Polyamid (PA)
schwarz, matt
 - Edelstahl (Form CN / CKN)
nichtrostend, 1.4401
 - nicht demontierbar
- **Druckfeder**
Edelstahl
nichtrostend, 1.4571
- *Belastbarkeitshinweise* → hanser.ch
- *ISO-Passungen* → hanser.ch
- *Kunststoff-Eigenschaften* → hanser.ch
- *Edelstahl-Eigenschaften* → hanser.ch
- **RoHS**

A4

Hinweis

Edelstahl-Rastbolzen GN 818 zeichnen sich vor allem durch die verwendeten Werkstoffe aus, sodass die Rastbolzen in besonders aggressiven Umgebungen eingesetzt werden können.

Rastbolzen mit Rastsperr werden eingesetzt, wenn der Raststift zeitweise nicht vorstehen soll. Hierzu wird der Knopf nach dem Einziehen des Stiftes um 90° gedreht. Durch eine Rastkerbe wird der Knopf in dieser Position gehalten.

siehe auch...

- *Zusammenstellung der Rastbolzen-Bauarten* → hanser.ch
- *Rastbolzen GN 717* → hanser.ch / *GN 817 (Stahl / Edelstahl)* → hanser.ch
- *Rastbolzen GN 617* → hanser.ch / *GN 617.1 (Stahl / Edelstahl)* → hanser.ch
- *Federriegel GN 722.1 (Stahl / Edelstahl)* → hanser.ch
- *Edelstahl-Miniraster GN 822.7* → hanser.ch

Bestellbeispiel

GN818-5-5-CK-A4

- | | |
|----------|----------------|
| 1 | d ₁ |
| 2 | l ₁ |
| 3 | Form |
| 4 | Werkstoff |