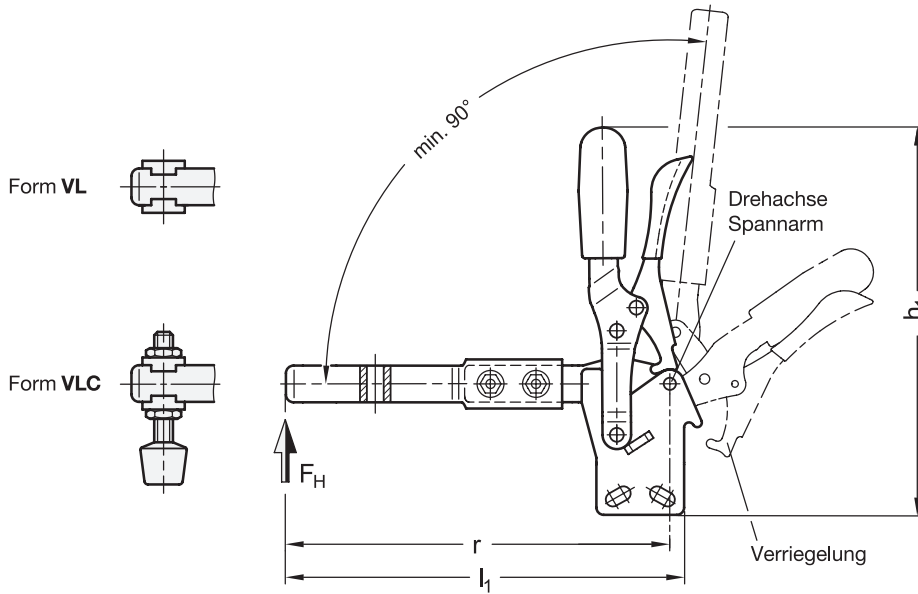


GN 810.4

Schnellspanner

Spannhebel vertikal, mit Verriegelung, mit senkrechtem Fuß

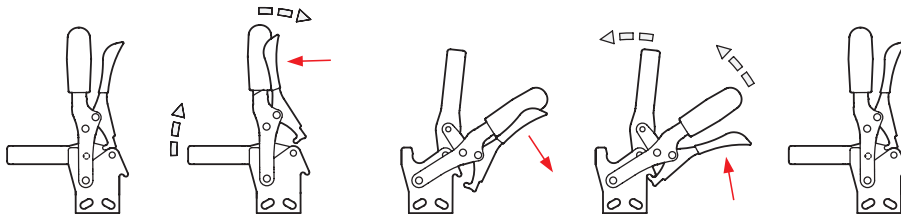


2 Form

VL Spannarm verlängert, mit Langloch und 2 Flankenscheiben

VLC Spannarm verlängert, mit Langloch, 2 Flankenscheiben und Andrückschraube GN 708.1

Funktionsprinzip

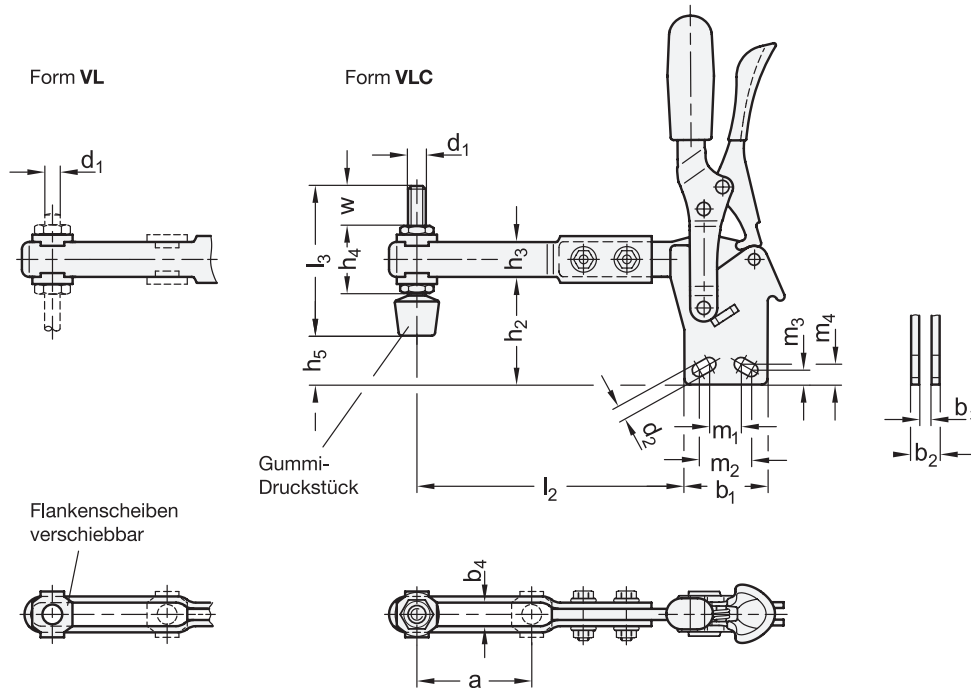


1

Größe	F_H in N Haltekraft	$a \approx$	b_1	b_2	b_3	b_4	d_1	$d_2 \approx$	$h_1 \approx$	h_2	h_3	h_4	h_5 max.
130	500	67,5	35	10	5	6,3	M 6	5,5	156	41,5	16	25,5	25
230	1000	71,5	43	12	6	8,2	M 8	6,5	183	48	18	30	24

Größe	$l_1 \approx$	$l_2 \approx$	l_3	m_1	m_2	m_3	m_4	$r \approx$	w Verstellweg
130	164	121	55	12,5	19	6,5	7,5	158	17,5
230	198	145,5	68	19,5	19,5	6,5	6,5	191	20

Fortsetzung GN 810.4 Schnellspanner



Ausführung

- Stahl
 - Einsatzstahl C 10 verzinkt, blau passiviert
 - Lagerbolzen vergütet
 - Lagerbuchsen einsatzgehärtet
- alle beweglichen Teile mit Spezialfett geschmiert
- solide geformter Kunststoffgriff rot, ölbeständig
- Andrückschraube GN 708.1, Form A
 - Stahl, verzinkt, blau passiviert
 - Gummi-Druckstück 85 Shore A
- RoHS

Zubehör

- Andrückschrauben → hanser.ch
- Halter für Andrückschrauben GN 801 → hanser.ch
- Spannarmverbreiterungen GN 801.1 → hanser.ch
- Spannarmverbreiterungen GN 801.2 → hanser.ch

Hinweis

Schnellspanner GN 810.4 sind in beiden Endstellungen verriegelt. So wird in der Spannstellung ein unbedachtes oder durch Vibrationen ausgelöstes Öffnen verhindert und in der Offenstellung ein selbsttätiges, durch den verlängerten Spannarm verursachtes Schließen, des Schnellspanners verhindert. Zum Öffnen / Schließen wird die Verriegelung per Einhandbedienung aufgehoben.

Die Spannung erfolgt nach dem Kniehebelprinzip, Spannhel und Spannarm bewegen sich dabei in gleicher Richtung. In Spannstellung befindet sich der Betätigungshebel in vertikaler Position.

Schnellspanner nehmen in der Form VL über die Flankenscheiben eine anwendungsspezifische Schraube auf, bei der Form VLC ist zusätzlich eine Andrückschraube mit Gummi-Druckstück im Lieferumfang enthalten.

siehe auch...

- *Allgemeine Hinweise zu Schnellspannern* → hanser.ch
- *Schnellspanner GN 910 („Longlife“)* → hanser.ch
- *Schnellspanner GN 810.3 (mit waagrechtm Fuß, mit verlängertem Spannarm)* → hanser.ch

Bestellbeispiel GN 810.4-230-VL	1	Größe
	2	Form