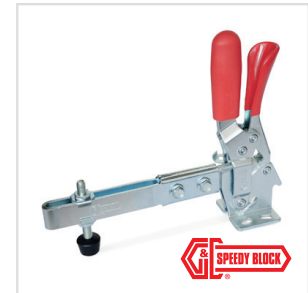
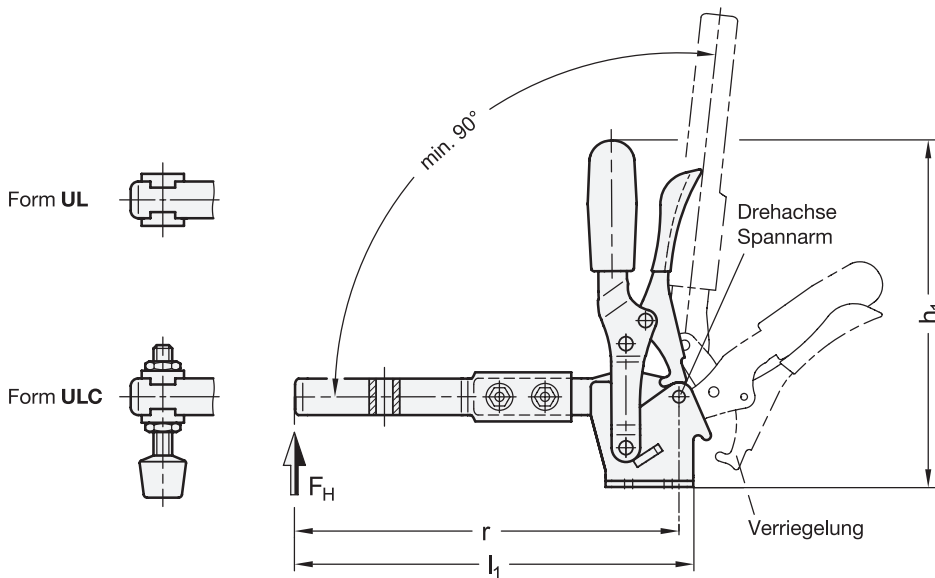


GN 810.3

Schnellspanner

Spannhebel vertikal, mit Verriegelung, mit waagrechttem Fuß

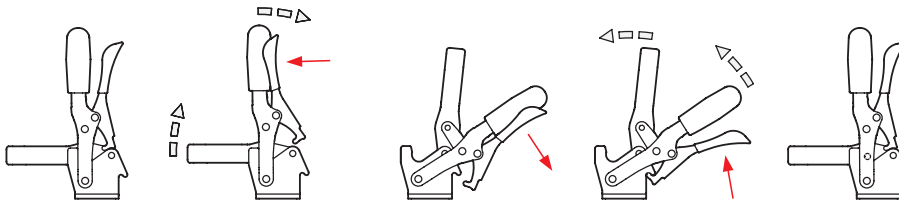


2 Form

UL Spannarm verlängert, mit Langloch und 2 Flankenscheiben

ULC Spannarm verlängert, mit Langloch, 2 Flankenscheiben und Andrückschraube GN 708.1

Funktionsprinzip

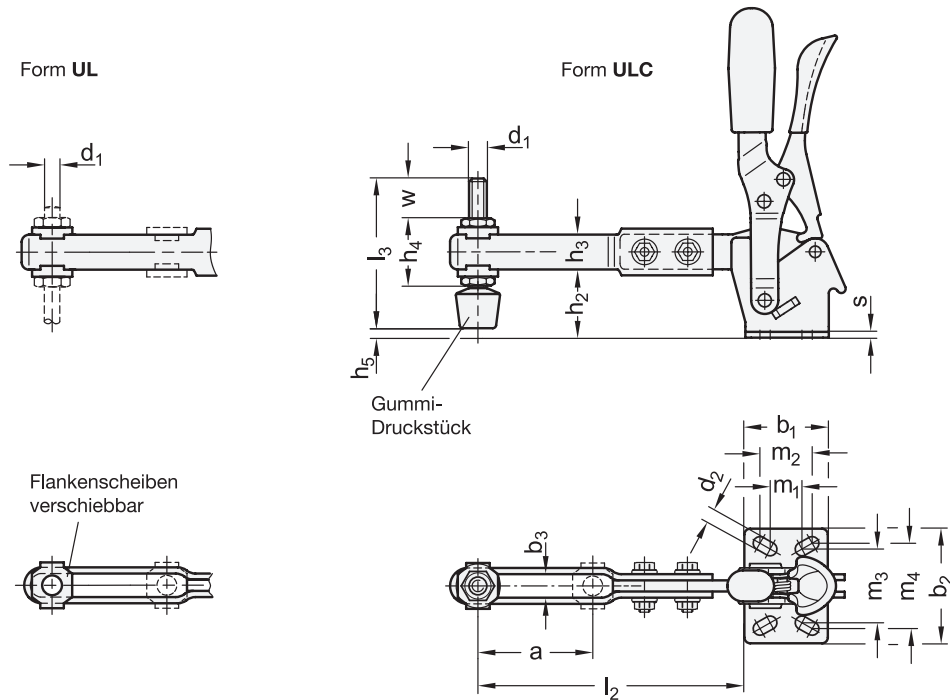


1

| Größe | F_H in N Haltekraft | $a \approx$ | b_1 | b_2 | b_3 | d_1 | $d_2 \approx$ | $h_1 \approx$ | h_2 | h_3 | h_4 | h_5 max. |
|-------|-----------------------|-------------|-------|-------|-------|-------|---------------|---------------|-------|-------|-------|------------|
| 130 | 500 | 67,5 | 35 | 42 | 6,3 | M 6 | 5,5 | 142 | 28 | 16 | 25,5 | 11,3 |
| 230 | 1000 | 71,5 | 43 | 45 | 8,2 | M 8 | 6,5 | 168 | 33,5 | 18 | 30 | 9,5 |

| Größe | $l_1 \approx$ | $l_2 \approx$ | l_3 | m_1 | m_2 | m_3 | m_4 | $r \approx$ | s | w Verstellweg |
|-------|---------------|---------------|-------|-------|-------|-------|-------|-------------|-----|-----------------|
| 130 | 164 | 121 | 55 | 12,5 | 19 | 27 | 29 | 158 | 2,5 | 17,5 |
| 230 | 198 | 145,5 | 68 | 19,5 | 19,5 | 32 | 32 | 191 | 3 | 20 |

Fortsetzung GN 810.3 Schnellspanner



Ausführung

- Stahl
 - Einsatzstahl C 10 verzinkt, blau passiviert
 - Lagerbolzen vergütet
 - Lagerbuchsen einsatzgehärtet
- alle beweglichen Teile mit Spezialfett geschmiert
- solide geformter Kunststoffgriff rot, ölbeständig
- Andrückschraube GN 708.1, Form A
 - Stahl, verzinkt, blau passiviert
 - Gummi-Druckstück 85 Shore A
- RoHS

Zubehör

- Andrückschrauben → hanser.ch
- Halter für Andrückschrauben GN 801 → hanser.ch
- Spannarmverbreiterungen GN 801.1 → hanser.ch
- Spannarmverbreiterungen GN 801.2 → hanser.ch

Hinweis

Schnellspanner GN 810.3 sind in beiden Endstellungen verriegelt. So wird in der Spannstellung ein unbedachtes oder durch Vibrationen ausgelöstes Öffnen verhindert und in der Offenstellung ein selbsttätiges, durch den verlängerten Spannarm verursachtes Schließen, des Schnellspanners verhindert. Zum Öffnen / Schließen wird die Verriegelung per Einhandbedienung aufgehoben.

Die Spannung erfolgt nach dem Kniehebelprinzip, Spannhebel und Spannarm bewegen sich dabei in gleicher Richtung. In Spannstellung befindet sich der Betätigungshebel in vertikaler Position.

Schnellspanner nehmen in der Form UL über die Flankenscheiben eine anwendungsspezifische Schraube auf, bei der Form ULC ist zusätzlich eine Andrückschraube mit Gummi-Druckstück im Lieferumfang enthalten.

siehe auch...

- Allgemeine Hinweise zu Schnellspannern → hanser.ch
- Vertikal-Spanner GN 910 („Longlife“) → hanser.ch
- Vertikal-Spanner GN 810.4 (mit senkrechtem Fuß, mit verlängertem Spannarm) → hanser.ch

| | | |
|-----------------|---|-------|
| Bestellbeispiel | 1 | Größe |
| | 2 | Form |
| GN 810.3-230-UL | | |