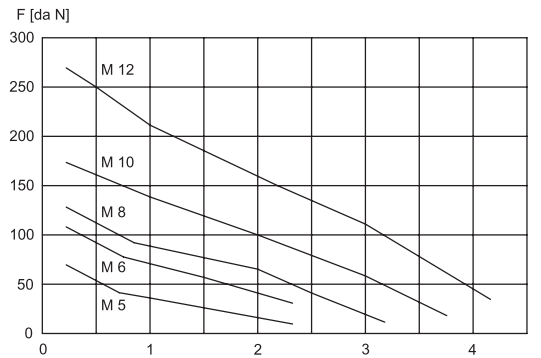
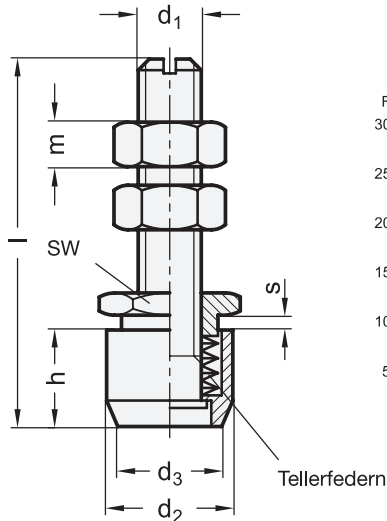


## GN 804 Andrückschrauben mit einstellbarem Federdruckelement



1

2

d <sub>1</sub>	Länge l ±1	d <sub>2</sub>	d <sub>3</sub>	h	m	sw
M 5	45	13	11	13	4	14
M 6	50	16	13	15	4	16
M 8	70	18	15	17	5	18
M 10	85	24	18	20	6	24
M 12	106	28	21	24	7	27

### Ausführung

- Schraube  
Stahl  
- Festigkeitsklasse 5.8  
- verzinkt, blau passiviert
- Sechskantmuttern  
Stahl  
verzinkt, blau passiviert
- Druckstück  
Stahl  
nitriert, brüniert
- RoHS-konform

### Hinweis

Zur Überwindung der Totpunktstellung bzw. zum Ausgleich von Werkstücktoleranzen werden bei handbetätigten Schnellspannern vorzugsweise elastische Andrückelemente, z. B. GN 708.1, verwendet.

Andrückschrauben GN 804 mit dem Tellerfeder-Druckelement ermöglichen nicht nur den Ausgleich von Werkstücktoleranzen, sondern die jeweilige Spannkraft kann auch voreingestellt werden.

Dazu wird mit der Sechskantschraube (SW) die Vorspannung der Tellerfedern verändert. Die Einschraubtiefe s ist ein Maß für die Vorspannung bzw. für die Spannkraft, die im Schaubild abgelesen werden kann.

Das Druckelement ist beweglich.

Die beiden Sechskantmuttern gehören zum Lieferumfang.

siehe auch...

- Halter für Andrückschrauben GN 801  
(für Schnellspanner mit offenem Spannarm) → [hanser.ch](http://hanser.ch)
- Halter für Andrückschrauben GN 809  
(für Schnellspanner mit massivem Spannarm) → [hanser.ch](http://hanser.ch)

Bestellbeispiel

GN 804-M10-85

1 d<sub>1</sub>

2 Länge l