

GN 761

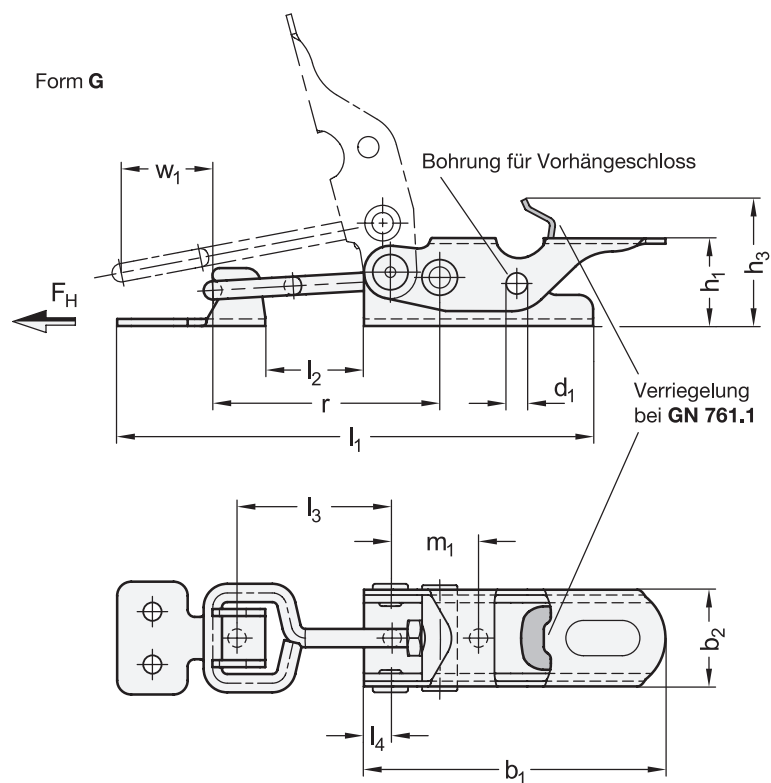
ohne Verriegelung

GN 761.1

mit Verriegelung

Spannverschlüsse

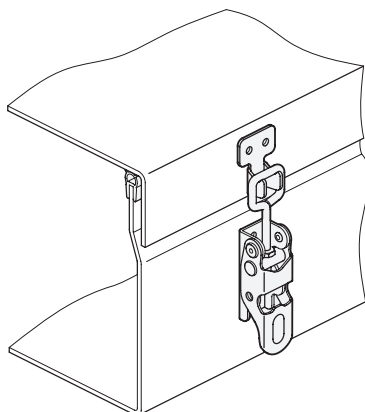
Stahl / Edelstahl



2 Form

- G** Zuganker mit Öse, mit Gegenhalter
- T** Zuganker mit T-Stück, mit Gegenhalter

Anwendungsbeispiel

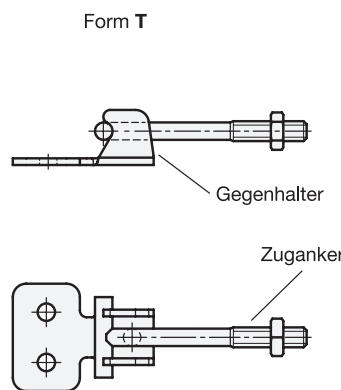
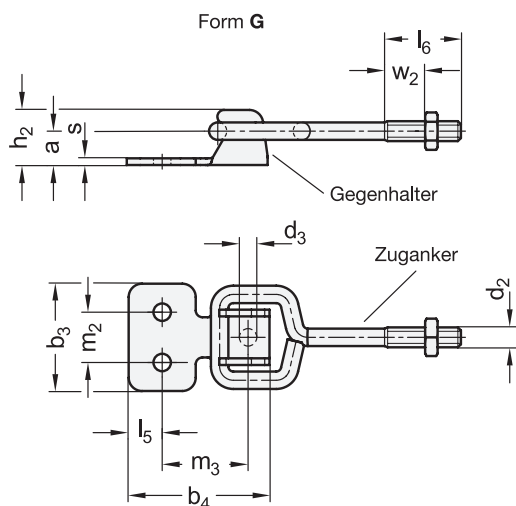


1

Größe	F _H in N Haltekraft	a	b ₁	b ₂	b ₃	b ₄	d ₁	d ₂	d ₃	h ₁	h ₂	h ₃
100	1000	8,3	52,5	21,5	24	29	5	M 5	4,2	18	13,3	25
200	2000	10	65	27,5	32	42	6	M 6	5,2	25	16,4	33
300	3000	12,7	81,5	31,5	38	52	8	M 8	6,2	32	20,7	41,5

Größe	l ₁	l ₂ min.	l ₃ min.	l ₄	l ₅	l ₆	m ₁	m ₂	m ₃	r ≈ bei w ₂ = 0	s	w ₁ Hub	w ₂ Verstellweg
100	117,5	22	34,5	6,5	5,5	20	20	13	17,5	51	1,5	19	7
200	155,5	28	44	8	10	25	24,5	15	24	64	2	26	11
300	189,5	33	54	11	12,5	30	30	20	29,5	79,5	2,5	31	12,5

Fortsetzung GN 761 / GN 761.1 Spannverschlüsse



Ausführung

- Stahl **ST**
verzinkt, blau passiviert
- Edelstahl **NI**
nichtrostend, 1.4301
- *Edelstahl-Eigenschaften* → hanser.ch
- RoHS



Hinweis

Spannverschlüsse GN 761 / GN 761.1 sind besonders für das schnelle Verschließen und Befestigen von Klappen, Behälterdeckeln und Kisten geeignet.

Wird der Betätigungshebel geschlossen, bewegt sich der Zuganker aufgrund der exzentrischen Anordnung der Ankerachse in Richtung des Gegenhalters. Am Ende des Hebelwegs hat die Ankerachse den Exzentertotpunkt überschritten und hält dadurch den Spannverschluss selbsttätig geschlossen.

Bei Spannverschlüssen GN 761.1 mit Verriegelung schnappt beim Schließen des Betätigungshebels ein Sicherungshaken am Grundkörper formschlüssig ein. So wird ein unbedachtes oder durch Vibrationen verursachtes Lösen aus der Spannstellung verhindert. Zum Öffnen wird der Sicherungshaken per Einhandbedienung entriegelt.

Die Zuganker der Spannverschlüsse sind entlang des Verstellwegs w_2 justierbar. Der Gegenhalter gehört zum Lieferumfang.

siehe auch...

- *Spannverschlüsse GN 831* → hanser.ch
- *Spannverschlüsse GN 831.1 / GN 831.2* → hanser.ch

Bestellbeispiel (ohne Verriegelung)	1	Größe
	2	Form
	3	Werkstoff
 GN 761-100-G-ST		

Bestellbeispiel (mit Verriegelung)	1	Größe
	2	Form
	3	Werkstoff
 GN 761.1-200-T-NI		