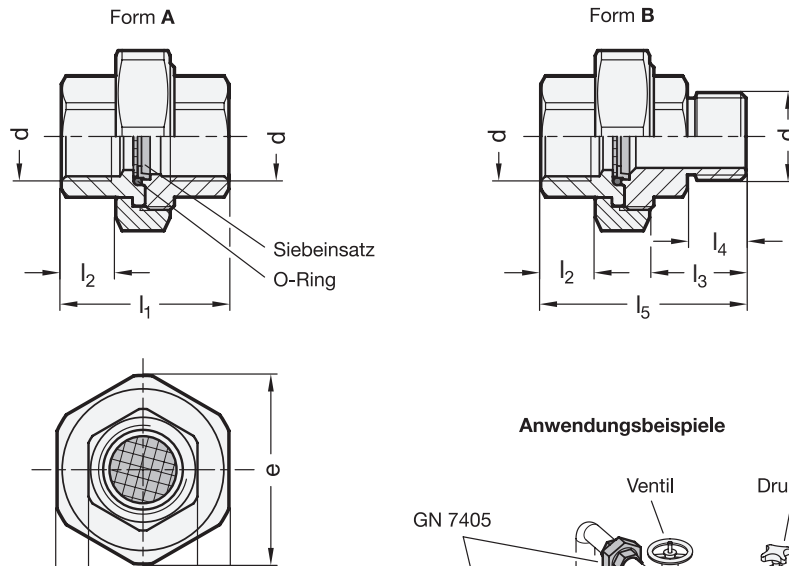


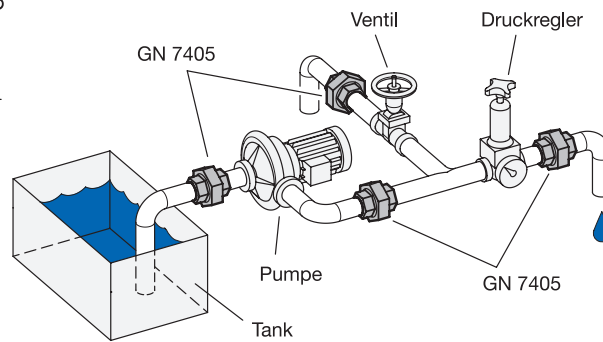
GN 7405 | Edelstahl-Leitungssiebe



3 Form

- A Gehäuse mit Innengewinde, beidseitig
- B Gehäuse mit Innen- / Aussengewinde

Anwendungsbeispiele



2

4

| d | Maschenweite in µm | e | l ₁ | l ₂ | l ₃ | l ₄ | l ₅ | s ₁ | s ₂ | Differenzdruck Δ 1 bar Durchflussmenge in l/min. | | | | |
|-------|-----------------------|-----|----------------|----------------|----------------|----------------|----------------|----------------|----------------|---|--------|----------------------|--------|------|
| | | | | | | | | | | Wasser | | Hydrauliköl (HPL 46) | | |
| | | | | | | | | | | 100 µm | 500 µm | 100 µm | 500 µm | |
| G 3/8 | 100 | 500 | 40 | 36,5 | 12 | 21 | 12 | 45 | 36 | 22 | 21 | 25 | 7 | 18 |
| G 1/2 | 100 | 500 | 45 | 40 | 13 | 23 | 14 | 49 | 41 | 26 | 48 | 61 | 15,5 | 38,5 |
| G 3/4 | 100 | 500 | 55 | 46 | 15 | 25 | 16 | 55 | 50 | 34 | 96 | 104 | 30 | 77,5 |

Ausführung

1

- Gehäuse
Edelstahl
nichtrostend, 1.4301
- Sieb
Edelstahl-Gewebe
nichtrostend, 1.4301
- Siebeinfassung
Kunststoff (Polyamid PA)
glasfaserverstärkt
temperaturbeständig bis 100 °C
- O-Ring
NBR (Perbunan)
- *Elastomer-Eigenschaften* → Hauptkatalog
- *Kunststoff-Eigenschaften* → Hauptkatalog
- *Edelstahl-Eigenschaften* → Hauptkatalog
- **RoHS-konform**

Auf Anfrage

- Siebeinsätze GN 7403.1 → www.hanser

Hinweis

Edelstahl-Leitungssiebe GN 7405 eignen sich zum direkten Einbau in Rohrleitungssysteme als vor- oder nachgeschaltete Schutzeinrichtung.

In flüssigen oder gasförmigen Medien mitgeführte Partikel können entsprechend der Maschenweite am Weiterkommen gehindert werden. Aggregate oder Gehäuseinnenräume werden so vor Fremdkörpern geschützt, die auf Grund ihrer Größe die Funktion oder Lebensdauer beeinträchtigen können.

Das Gehäuse ist über eine Überwurfmutter trennbar verschraubt, so dass die Montage / Demontage erleichtert wird und bei Bedarf der Siebeinsatz auch ausgetauscht werden kann.

Edelstahl-Siebeinsätze für den Ersatz- oder Wartungsfall sind unter der Norm GN 7403.1 erhältlich.

Bestellbeispiel

GN 7405-NI-G3/8-A-100

- | | |
|---|----------------|
| 1 | Werkstoff |
| 2 | d ₁ |
| 3 | Form |
| 4 | Maschenweite |