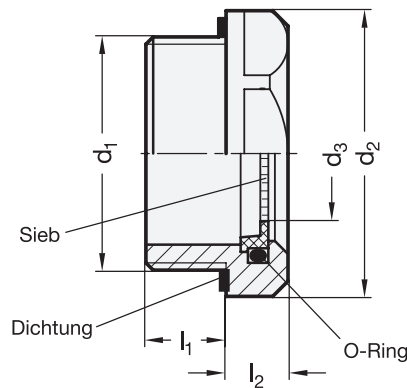
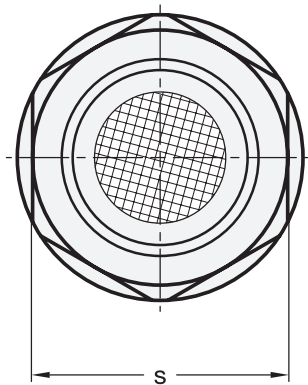


**GN 7403**

Aluminium / Edelstahl

**Belüftungs- / Entlüftungssiebe**

mit Edelstahl-Gewebe



2

d <sub>1</sub>		d <sub>2</sub>	d <sub>3</sub>	l <sub>1</sub>	l <sub>2</sub>	s	Maschenweite in µm	
G 1/2	M 20 x 1,5	26	10	8,5	7,5	23	100	500
G 3/4	M 26 x 1,5	32	14	9	8	30	100	500
G 1	M 33 x 1,5	40	20	11	8,5	36	100	500

3

**Ausführung**

- Gehäuse
  - Aluminium **AL**
  - Edelstahl **NI**  
nichtrostend, 1.4305
- Sieb  
Edelstahl-Gewebe  
nichtrostend, 1.4301
- Siebeinfassung  
Kunststoff (Polyamid PA)  
- glasfaserverstärkt  
- temperaturbeständig bis 100 °C
- Dichtung / O-Ring  
NBR (Perbunan)
- *Elastomer-Eigenschaften* → Hauptkatalog
- *Kunststoff-Eigenschaften* → Hauptkatalog
- **RoHS-konform** (nur Ausführung NI)

**Zubehör**

- Befestigungsmutter GN 543.1  
→ Hauptkatalog

**Auf Anfrage**

- Gehäuse aus Messing **MS**
- andere Maschenweite
- andere Siebwerkstoffe

1

**Hinweis**

Be- und Entlüftungssiebe GN 7403 werden im Gehäuse- und Gerätebau eingesetzt. In einer Gehäusewand sorgen sie für einen Druckausgleich zwischen Gehäuseinnenraum und der Umgebung.

Mögliche, vom meist gasförmigen Medium mitgeführte, Schmutz- und Staubpartikel werden entsprechend der Maschenweite am Austausch gehindert. Dies schützt vor der Verschmutzung der Geräteinnenseite bzw. senkt die Belastung der Umgebung durch, z.B. austretende Stäube.

Der Außen-Ø der Gehäuse mit dem zurückgesetzten Sechskant ist auf Einschraublöcher für Rohrverschraubungen DIN 3852 abgestimmt.

Der Dichtring ist in einen radialen und planseitigen Einstich eingebettet, dadurch ist die Dichtung nicht verlierbar und kann beim Anziehen nicht herausgequetscht werden.

**Montagehinweis:**

Bei Wandstärken unter 4 mm Befestigungsmutter GN 543.1 verwenden.

**Bestellbeispiel**

GN 7403-AL-G1/2-500

1	Werkstoff
2	d <sub>1</sub>
3	Maschenweite