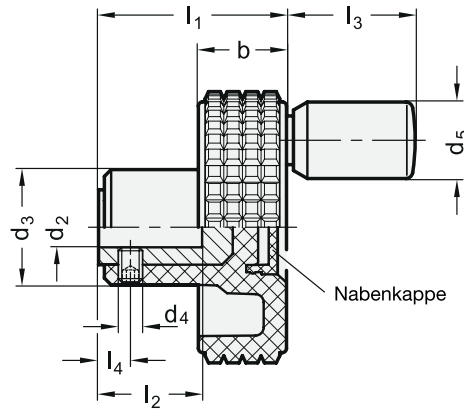
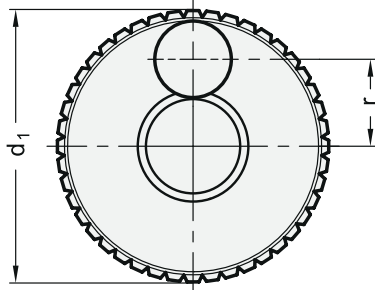


GN 735 | **Zustellräder**



ELESA Original design MBT+I



3 Form

D mit drehbarem Knopf

1 d_1	2 d_2 H9 Bohrung	d_3	d_4	d_5	b	l_1	l_2	l_3	l_4	r
40	B 6	17	M 4	13,5	14	26,5	14	20	4	10,25
50	B 6	20	M 5	13,5	17	33	18	20	5	14
60	B 8	23	M 5	16	20,5	39	20	23	6	19
70	B 10	24	M 5	16	21,5	42	25	23	6	24
85	B 10	29	M 5	16	20	30,5	22	23	6	31,5
100	B 10	35	M 5	16	20	31	22	23	6	39

Ausführung

- Kunststoff
Thermoplast (Polypropylen PP)
- verstärkt, schlagfest
- temperaturbeständig bis 90 °C
- schwarz, matt
- Nabenbuchse
Messing
- Gewindestift DIN 916
mit Innensechskant und Ringschneide
- Drehbare Zylinderknöpfe GN 595
- Kunststoff, Thermoplast (Polyamid PA)
schwarz, matt
- Achsteil Stahl
verzinkt, blau passiviert
- ISO-Passungen → hanser.ch
- Kunststoff-Eigenschaften → hanser.ch
- RoHS-konform

Auf Anfrage

- Nabenkappe in anderen Farben

Hinweis

Zustellräder GN 735 werden für Verstellvorgänge mit geringem Drehmoment eingesetzt.

Die Grobeinstellung kann über den drehbaren Knopf erfolgen (Fingerzufassung), die Feinjustellung am Radumfang.

siehe auch...

- *Zustellräder GN 736 (Aluminium, schwarz eloxiert) → hanser.ch*
- *Zustellräder GN 736.1 (Aluminium, schwarz eloxiert) → hanser.ch*
- *Klemmelemente GN 826 (für Verstellspindeln) → hanser.ch*

Bestellbeispiel GN 735-40-B6-D	1 d_1
	2 d_2
	3 Form