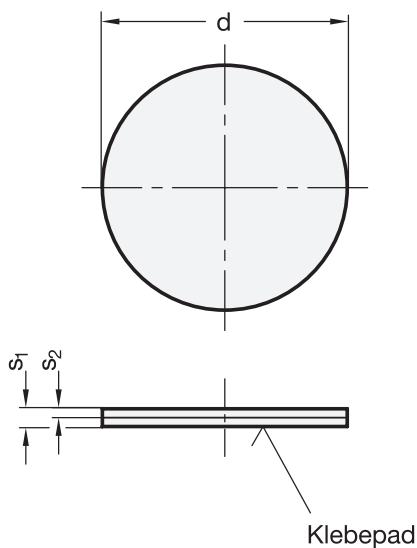


GN 70.1

Haftscheiben

selbstklebend, für Haltemagnete



1

d	s ₁	s ₂ Blechdicke
20	2	1
30	2	1
40	2	1
60	2,5	1,5

Ausführung

- Stahl
 - verzinkt, blau passiviert
 - verzinkt, blau passiviert
 - weiß lackiert
- Klebepad
 - Scotch-Mount™ 4032
 - doppelseitig
 - mit Polyurethan-Schaumstoffträger
- RoHS-konform

2

Hinweis

Haftscheiben GN 70.1 werden als Gegenstück für Haltemagnete z.B. dann eingesetzt, wenn ein Magnet an nichtmagnetischen Flächen verwendet werden soll.

Sie lassen sich durch das an der Rückseite angebrachte Klebepad, nach Abziehen der Schutzfolie, auf allen geeigneten und sauberen Oberflächen befestigen.

siehe auch...

- Haftscheiben GN 70 (mit Schraubbefestigung) → Neuheiten

Bestellbeispiel

GN 70.1-20-WS

1	d
2	Oberfläche