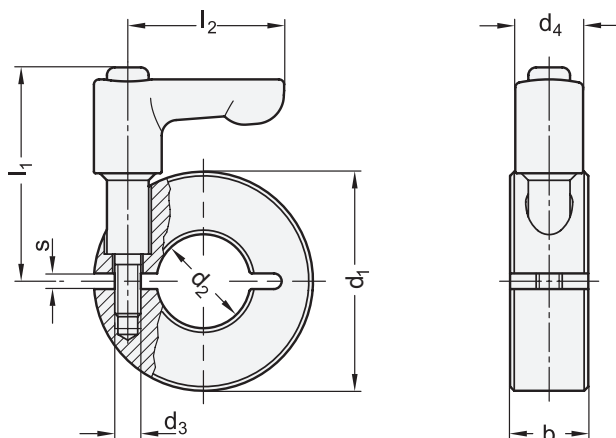


GN 706.4

Stahl / Edelstahl / Aluminium

Geschlitzte Stellringe

mit verstellbarem Klemmhebel



d₁	d₂ H10 empfohlene Wellentoleranz h11		b ±0,2	d₃	d₄	l₁ ≈	l₂	s
32	B 14	-	11	M 4	13	37	30	2,1
36	B 15	B 16	13	M 5	13	38,5	30	2,1
42	B 18	B 20	15	M 5	13	41	30	3
48	B 22	B 25	15	M 5	13	43	45	3
55	B 28	B 30	15	M 6	13	45	45	3
60	B 32	B 35	15	M 6	13	46,5	45	4
65	B 40	-	15	M 6	13	47,5	45	4

Ausführung

- Stahl **ST**
Sinterstahl
schwarz dampfoxidiert

- Edelstahl **NI**
Sinterstahl
nichtrostend, 1.4404

- Aluminium **AL**
gleitgeschliffen

- Verstellbare Klemmhebel
- Zink-Druckguss
kunststoffbeschichtet
schwarz RAL 9005, strukturmatt
- Schraubeneinsatz und Halteschraube
Edelstahl
nichtrostend, 1.4305

- ISO-Passungen → hanser.ch

- Edelstahl-Eigenschaften → hanser.ch

- RoHS-konform

Zubehör

- Dämpfungsscheiben GN 7062.30
→ hanser.ch

3

Hinweis

Geschlitzte Stellringe GN 706.4 lassen sich einfach und schnell, durch Reduzierung der Schlitzhöhe mittels verstellbarem Klemmhebel werkzeuglos klemmen und dienen so z. B. als Anschlag.

Besonders bei Anwendungen, die häufig neue Positionen des Stellrings erfordern, bietet diese Ausführung große Vorteile.

Das Gewinde d₃ ist bei den Größen d₁ = 32 und 36 als Durchloch, ab Größe d₁ = 42 als Sackloch ausgeführt.

siehe auch...

- Geschlitzte Stellringe GN 706.2 (mit Zylinderschraube) → hanser.ch

Bestellbeispiel

GN 706.4-36-B16-AL

1	d ₁
2	d ₂
3	Werkstoff