

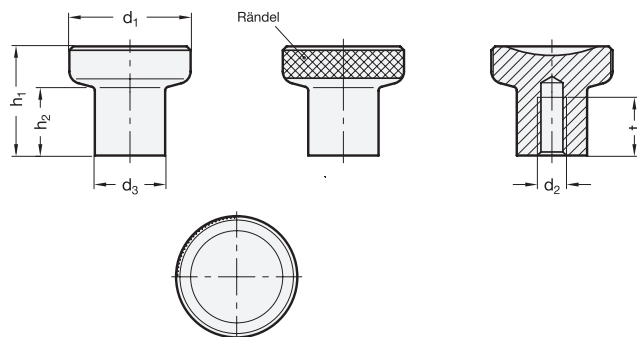
GN 676.1

Stahl

GN 676.5

Edelstahl

Knöpfe



Formen

- A ohne Rändel
- B mit Rändel

d ₁	d ₂	d ₃	h ₁	h ₂	t min.
21	M 4	12,5	18	10,5	10
21	M 5	12,5	18	10,5	10
25	M 6	14,5	22,5	14	12
25	M 8	14,5	22,5	14	12
31	M 8	18,5	27	17	15
31	M 10	18,5	27	17	17

Hinweis

Knöpfe GN 676.1 / GN 676.5 werden als Bedienelement für Zug- oder Druckbewegungen eingesetzt. Dabei gibt die konkave Ausnehmung dem Daumen einen angenehmen Halt.

Die Ausführung mit Rändel (Form B), kann als Rändelmutter verwendet werden.

siehe auch...

- Rändelknöpfe EL 676 (aus Kunststoff) → Hauptkatalog

Ausführung

- ▶ GN 676.1
Stahl
brüniert
- ▶ GN 676.5
Edelstahl
- nichtrostend, 1.4305
- matt gestrahlt

Edelstahl-Eigenschaften → Hauptkatalog

- ▶ RoHS-konform

Bestellbeispiele

GN 676.1-21-M5-B

Norm	d ₁	d ₂	Form

Stahl-Knopf

GN 676.5-31-M10-A

Norm	d ₁	d ₂	Form

Edelstahl-Knopf