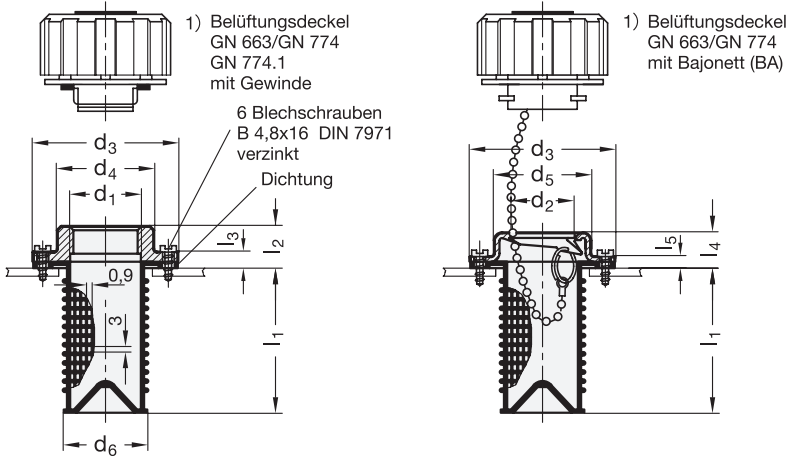


EL 664

Einfüllsiebe

für senkrechten Einbau



1) Belüftungsdeckel sind getrennt zu bestellen.



ELESA-Code FRB+C



Hinweis

Einfüllsiebe EL 664 haben einen Montageflansch für die Gewinde- oder Bajonettbefestigung (BA) des Belüftungsdeckels. Das Sieb dient der Rückhaltung von Grobschmutz während des Einfüllvorganges.

Die sechs selbstschneidenden Blechschrauben gehören zum Lieferumfang.

siehe auch...

- Einfüllsiebe EL 664.1 (für Seitenmontage) → Hauptkatalog
- Belüftungsdeckel EL 663 → Hauptkatalog
- Belüftungsdeckel EL 774 → Hauptkatalog
- Belüftungsdeckel EL 774.1 → Hauptkatalog

Ausführung

- ▶ Gewindeflansch Kunststoff (Polyamid PA)
 - glasfaserverstärkt
 - schwarz, matt
- ▶ Einfüllsieb Kunststoff (Polypropylen PP)
 - glasfaserverstärkt
 - schwarz, matt
 - temperaturbeständig bis 90 °C

- ▶ Flansch für Bajonettbefestigung Stahl, verzinkt, blau passiviert

- ▶ Dichtung Kork mit Gummi imprägniert

- ▶ Elastomer-Eigenschaften → Hauptkatalog

- ▶ Kunststoff-Eigenschaften → Hauptkatalog

▶ RoHS-konform

Auf Anfrage

- ▶ Montageflansch ohne Einfüllsieb

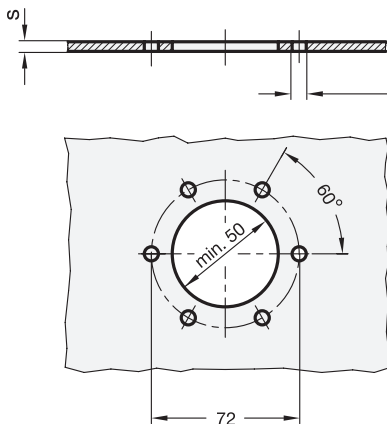
Bestellbeispiel

Einfüllsieb
EL 664-BA39-94

Norm d2 (d1) l1

d1	d2	l1	d3	d4	d5	d6	l2	l3	l4	l5
Gewinde	Bajonett BA									
G 1 1/4	-	94	83	56	-	49	23	9	-	-
-	BA 39	94	83	-	58	49	-	-	20	7

Anbaumasse (Bohrbild)



- ø 4,1 H12 für S < 2
- ø 4,3 H12 für S 2 4
- ø 4,4 H12 für S > 4

6 Bohrungen für selbstschneidende Blechschrauben B 4,8 x 16 DIN 7971



Einfüllsiebe EL 664 mit Befühtungsdeckeln