

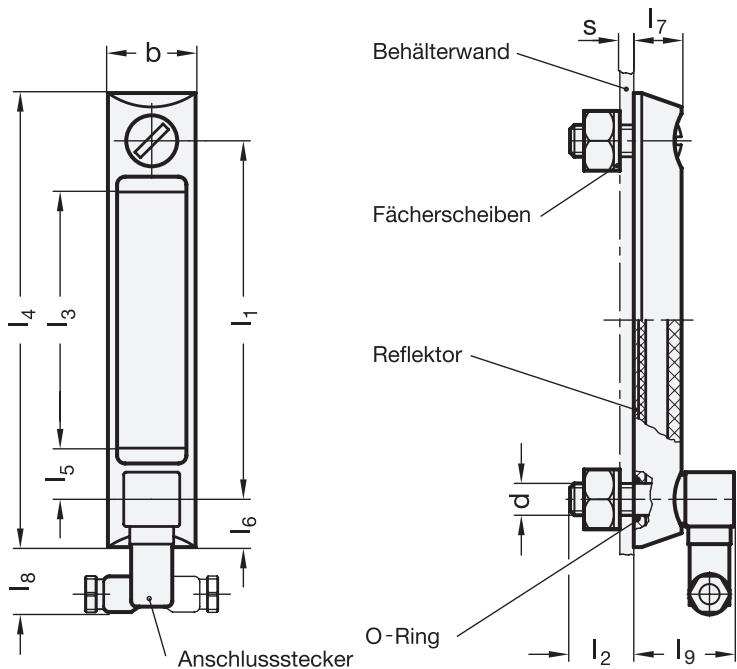
EL 650.8

Ölstandanzeiger

mit Temperaturfühler (Widerstandsthermometer)



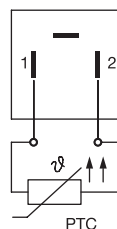
ELESA-Code HCX+STL



l1	b	d	l2	l3	l4	l5	l6	l7	l8	l9	S ≈ max. Wandstärke	max. zul. Anzugsmoment [Nm]
127	31	M 12	23	80	161	23	17	18	26	41	12	12
254	35	M 12	21	203	291	26	18,5	18	24	41	12	10

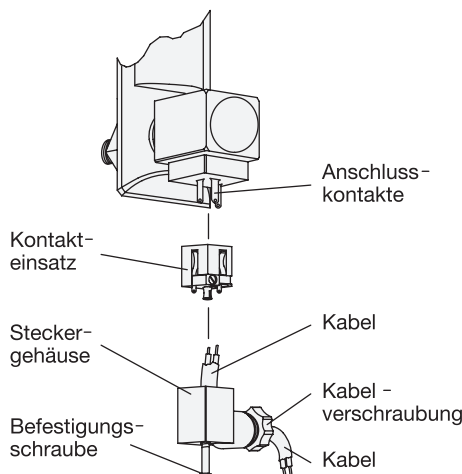
Elektrische Daten

Mess-Spannung:	bis 5 V DC
Mess-Strom:	2 mA
Anschlussstecker:	DIN EN 175301-803 Form C
Schutzart:	IP 65 (→ Hauptkatalog)
Kabelverschraubung:	PG 7, für Kabel-Ø von 6 bis 7 mm
Leitungsquerschnitt:	2 x 1,5 mm ²



Montagefolge für den Kabelanschluss

1. Befestigungsschraube lösen und Steckergehäuse abziehen.
2. Kontakteinsatz aus Steckergehäuse herausdrücken.
3. Kabelverschraubung lösen, Kabel durch Steckergehäuse führen und an Kontakteinsatz anschließen.
4. Kontakteinsatz wieder in das Steckergehäuse eindrücken und Kabelverschraubung zur Zugentlastung / Abdichtung des Kabels festziehen.
5. Anschlussstecker auf die Anschlusskontakte des Ölstandanzeigers aufschieben und mit Befestigungsschraube sichern.



Hinweis

Mit Ölstandanzeigern EL 650.8 kann der Flüssigkeitsstand eines Behälters von aussen abgelesen werden. Zudem besteht die Möglichkeit, über einen im unteren Gehäuse teil integrierten Temperaturfühler die Medientemperatur elektrisch zu erfassen.

Dazu wird ein Platinwiderstand (PT 100) verwendet, dessen Ohmwert im Bereich zwischen 0° und 100 °C nahezu proportional mit der Temperatur ansteigt.

Das Polyamidgehäuse besteht aus zwei Teilen, die durch Ultraschall absolut dicht miteinander verschweißt sind.

Ölstandanzeiger EL 650.8 können auch bei Behältern eingesetzt werden, die unter Druck stehen. Versuchsreihen über die Druckbelastbarkeit liegen vor.

siehe auch...

- Ölstandanzeiger EL 650.3 (mit elektrischer Ölstandüberwachung) → Hauptkatalog
- Ölstandanzeiger EL 650.5 (mit elektrischer Ölstand- und Temperaturüberwachung) → Hauptkatalog

Ausführung

- ▶ Gehäuse Kunststoff glasklares Polyamid (PA-T)
 - alterungsbeständig
 - hohe mechanische Festigkeit
 - temperaturbeständig bis 90 °C
 - lösemittelbeständig, jedoch nicht alkoholbeständig
 - Kontakt mit heißem Wasser vermeiden

- ▶ Reflektor Aluminium
 - weiß lackiert
 - mit zwei Makierungsstrichen

- ▶ Temperaturfühler Platinwiderstand PT 100 (PTC)

- ▶ O-Ringe Gummi NBR (Perbunan)

- ▶ Schrauben und Sechskantmuttern Stahl, verzinkt, blau passiviert

- ▶ Elastomer-Eigenschaften → Hauptkatalog

- ▶ Kunststoff-Eigenschaften → Hauptkatalog

- ▶ RoHS-konform

Bestellbeispiel

Ölstandanzeiger EL 650.8-254

Norm

l1

Auf Anfrage

- ▶ Ölstandanzeiger EL 650.7 mit Temperaturfühler und Ölstandüberwachung

Montagehinweis

Zur Montage der Ölstandanzeiger EL 650.8 mit Muttern genügen zwei Bohrungen Ø 12,5 in der Behälterwand.

Der Ölstandanzeiger kann auch direkt d. h. ohne Muttern montiert werden, wenn die Behälterwand mit zwei Gewinden M12 versehen ist.

