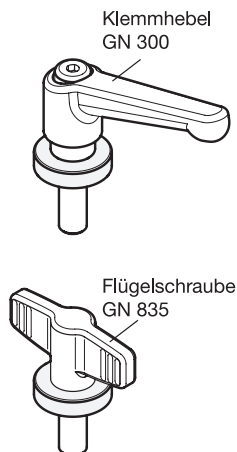
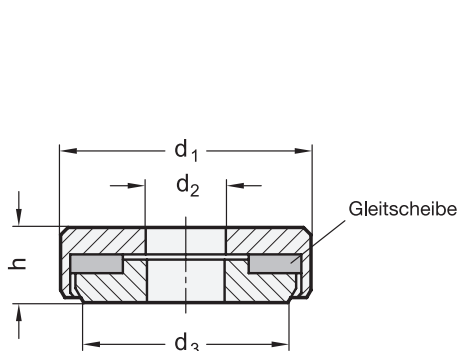


GN 6342
Stahl / Edelstahl

Unterlegscheiben mit Axial-Gleitlager



² d₁	³ d₂ ^{+0,2} / _{+0,4}	d₃	h	für Schrauben mit Gewinde	Statistische Belastbarkeit in kN
20	6	16	6	M 6	20
26	8	22	7	M 8	38
28	10	24	8	M 10	40
32	12	28	9	M 12	55

Ausführung

- Stahl **ST**
brüniert
- Edelstahl **NI**
nichtrostend, 1.4305
- Gleitscheibe
 - Kunststoff (Polyamid 46)
 - glasfaserverstärkt
 - temperaturbeständig bis 120 °C
 - leicht gefettet (PTFE-Montagefett)
- *Kunststoff-Eigenschaften* → hanser.ch
- *Edelstahl-Eigenschaften* → hanser.ch
- **RoHS-konform**



Hinweis

In Verbindung mit Spannschrauben, z. B. Sterngriffschrauben, bieten Unterlegscheiben mit Axial-Gleitlager GN 6342 folgende Vorteile:

- durch geringere Flächenreibung bis zu **doppelte** Spannkraft
- Schonung des zu spannenden Elements durch eine feststehende Auflagefläche

Bestellbeispiel

¹ ² ³
GN 6342-ST-28-10

1 Werkstoff

2 d₁

3 d₂