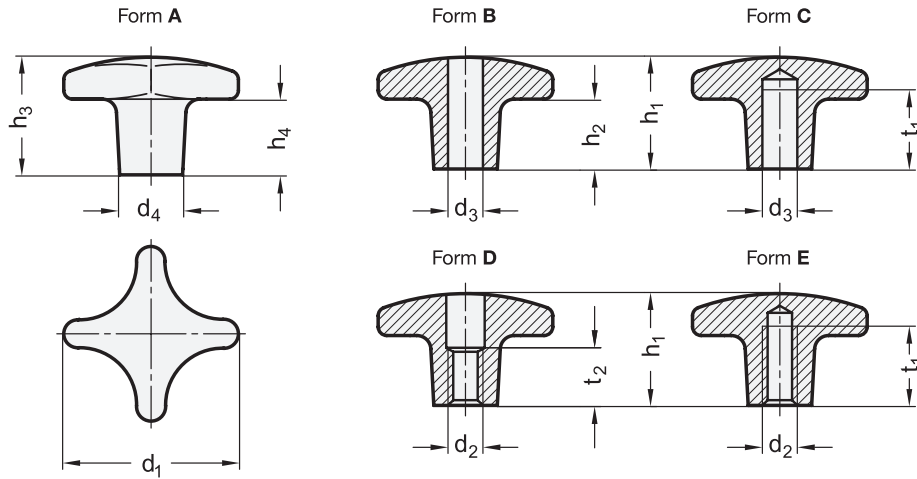


# DIN 6335

# Kreuzgriffe

Auszug

Gusseisen / Edelstahl / Aluminium



### 4 Form

- A Rohteil (unbearbeitet)
- B mit Durchloch H7
- C mit Sackloch H7
- D mit Gewinde-Durchloch
- E mit Gewinde-Sackloch

2			3		3							
d <sub>1</sub>	GG		d <sub>2</sub>	d <sub>3</sub> H7	d <sub>4</sub>	h <sub>1</sub>	h <sub>2</sub>	h <sub>3</sub>	h <sub>4</sub>	t <sub>1</sub>	t <sub>2</sub>	
	NI	AL	Gewinde Form D Form E	Bohrung Form B Form C		Form B, C, D, E	Form B, C, D, E	Form A	Form A	min.		
32	32	-	M 6	B 6	12	20	9	21	10	12	10	
40	40	40	M 8	B 8	14	25	13	26	14	15	13	
50	50	50	M 10	B 10	18	32	18	34	20	18	16	
63	63	63	M 12	B 12	20	40	23	42	25	22	20	
80	-	80	M 16	B 16	25	50	28	52	30	28	20	
100*	-	-	M 20	B 20	32	63	36	65	38	36	25	

\* nicht in Ausführung ZB lieferbar

## Ausführung

- Gusseisen **GG**
  - entgratet und gerommt
  - verzinkt, blau passiviert
  - Gewinde schraubengängig nur Formen D und E
- Edelstahl-Feinguss **NI**
  - nur Formen A, D, E
  - nichtrostend, 1.4308
  - matt gestrahlt
- Aluminium geschmiedet **AL**
  - nur Formen A, C, D, E
  - matte Oberfläche (Gleitschliff) **MT**
  - Trennnaht nicht sichtbar
  - poliert **PL**
- Metrisches ISO Gewinde DIN 13 → hanser.ch
- ISO-Passungen → hanser.ch
- Edelstahl-Eigenschaften → hanser.ch
- RoHS

## Auf Anfrage

- kunststoffbeschichtet



## Hinweis

siehe auch...

- Kreuzgriffe DIN 6335 (Kunststoff) → hanser.ch
- Kreuzgriffe GN 6335.1 (Duroplast, mit vorstehender Buchse) → hanser.ch
- Kreuzgriffe GN 6335.2 (Thermoplast, mit vorstehender Buchse) → hanser.ch
- Kreuzgriffe DIN 6335 mit Verliersicherung GN 111.7 → hanser.ch

Bestellbeispiel (ohne Bohrung, matt)		1	Werkstoff
DIN 6335-AL-63-A		2	d <sub>1</sub>
		4	Form

Bestellbeispiel (Gusseisen)		1	Werkstoff
DIN 6335-GG-63-M12-D		2	d <sub>1</sub>
		3	d <sub>2</sub> (d <sub>3</sub> )
		4	Form

Bestellbeispiel (Aluminium)		1	Werkstoff
DIN 6335-AL-50-B10-C-MT		2	d <sub>1</sub>
		3	d <sub>3</sub> (d <sub>2</sub> )
		4	Form
		5	Oberfläche