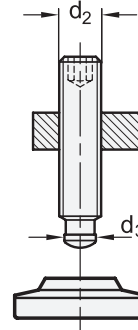
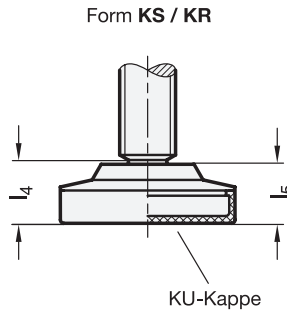
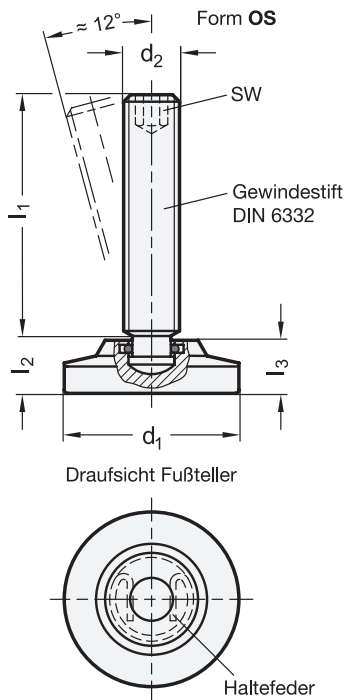


**GN 6311.6 | Edelstahl-Gelenkfüße**



**4 Form**

- OS** ohne Kunststoffkappe
- KS** mit Kunststoffkappe, gleitfähig
- KR** mit Kunststoffkappe, rutschfest

1 2 3

d <sub>1</sub>	d <sub>2</sub>	l <sub>1</sub> ≈					d <sub>3</sub>	l <sub>2</sub>	l <sub>3</sub>	l <sub>4</sub>	l <sub>5</sub>	sw	Statische Belastbarkeit in kN nur Form OS / KS (Hinweis beachten)
50	M 10	37	47	57	72	-	8	12,5	11,5	14	13	5	14
50	M 12	41	51	61	71	91	8	12,5	11,5	14	13	6	14
50	M 16	59	69	89	114	-	12	14,5	13,5	16	15	8	33
60	M 16	59	69	89	114	-	12	14,5	13,5	16	15	8	33
60	M 20	78	88	113	138	-	15,5	16,5	15,5	18	17	10	55

**Ausführung**

- **Edelstahl**  
nichtrostend, 1.4301
- **Haltefeder**  
Edelstahl  
nichtrostend, 1.4310
- **Kunststoffkappen**
  - Form KS  
Thermoplast (Polyacetal POM)  
cremeweiß RAL 9001
  - Form KR  
Elastomer (TPE)  
Härte ≈ 75 Shore A  
schwarz
- **Elastomer-Eigenschaften** → [hanser.ch](http://hanser.ch)
- **Kunststoff-Eigenschaften** → [hanser.ch](http://hanser.ch)
- **Edelstahl-Eigenschaften** → [hanser.ch](http://hanser.ch)
- **RoHS**

**Hinweis**

Edelstahl-Gelenkfüße GN 6311.6 werden zum Aufstellen und Nivellieren von Geräten und Vorrichtungen verwendet.

Der Zapfendurchmesser d<sub>3</sub> ist kleiner als der Kerndurchmesser des Gewindes, sodass sich die Verstellspindel zapfenseitig einschrauben lässt. Der Druckzapfen lässt sich problemlos in den Teller einführen, die Haltefeder sorgt dabei für eine axiale Sicherung.

Die in der Tabelle angegebenen Werte für die statische Belastbarkeit gelten bei einer reinen Druckbelastung senkrecht zum Gelenkfuß. Die in der Praxis häufig auftretenden zusätzlichen Biege- und Knickbeanspruchungen führen zu einer Minderung der Belastbarkeit und müssen entsprechend berücksichtigt werden.

siehe auch...

- **Edelstahl-Einsteckbuchsen GN 992.5 (für Rohre)** → [hanser.ch](http://hanser.ch)
- **Edelstahl-Fußteller GN 6311.5 (ohne Gewindestift)** → [hanser.ch](http://hanser.ch)

**Bestellbeispiel**

1	d <sub>1</sub>
2	d <sub>2</sub>
3	l <sub>1</sub>
4	Form
<b>GN 6311.6-50-M12-41-KS</b>	