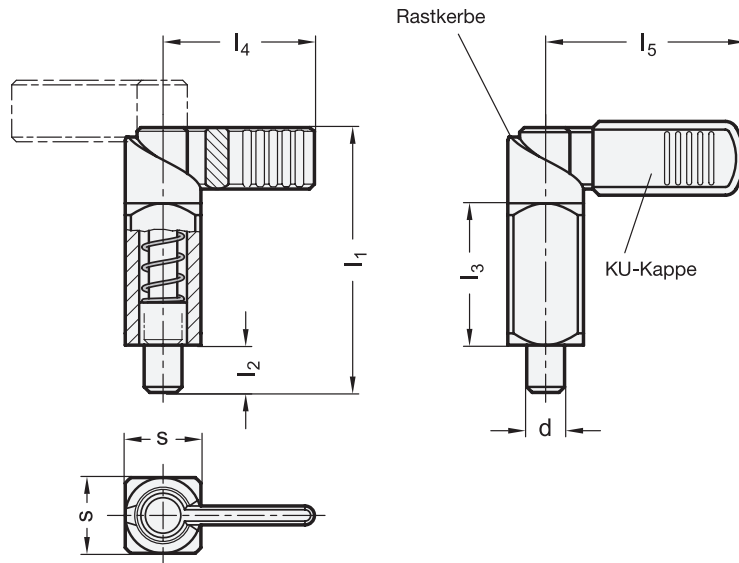


**GN 612.3** Rastriegel  
Stahl / Edelstahl zum Anschweißen



**3 Form**

- A ohne Kunststoffkappe
- B mit Kunststoffkappe

**1**

**2**

d		s	l <sub>1</sub>	l <sub>2</sub>	l <sub>3</sub>	l <sub>4</sub>	l <sub>5</sub>	Federdruck in N ≈	
Stahl	Edelstahl							Anfang	Ende
Stift $^{-0,02}$ $^{-0,04}$	Stift $^{-0,08}$ $^{-0,08}$								
Bohrung $^{+0,14}$ $^{+0,1}$	Bohrung $^{+0,14}$ $^{+0,1}$								
6	6	16	56	10	30	32	42	12	32
8	8	16	56	10	30	32	42	12	32
8	8	20	69	12	38	37	52	21	58
10	10	16	56	10	30	32	42	12	32
10	10	20	69	12	38	37	52	21	58
12	12	20	69	12	38	37	52	21	58

**Ausführung**

**4**

- Stahl —
  - Führung brüniert, schweißbar
  - Raststift nitriert
- Edelstahl NI
  - Führung, schweißbar nichtrostend, 1.4301
  - Raststift nichtrostend, 1.4305
- Druckfeder  
Edelstahl nichtrostend, 1.4310
- Kappe  
Kunststoff (Polyamid PA) schwarz, matt
- *Belastbarkeitshinweise* → [hanser.ch](http://hanser.ch)
- *Edelstahl-Eigenschaften* → [hanser.ch](http://hanser.ch)
- RoHS-konform

**Hinweis**

Rastriegel GN 612.3 werden eingesetzt, wenn der Raststift zeitweise nicht vorstehen soll. Durch Drehen des Riegels um 180° wird der Raststift eingezogen. Die Rastkerbe ermöglicht ein sicheres Positionieren.

Der Vierkant ermöglicht das Anschweißen in jeder gewünschten Lage. Um eine starke Erwärmung und damit eine Veränderung der Federeigenschaften zu vermeiden, empfiehlt sich die Fixierung mit Schweißpunkten.

siehe auch...

- *Zusammenstellung der Rastriegel-Bauarten* → [hanser.ch](http://hanser.ch)
- *Positionierbuchsen GN 412.2 / GN 412.4* → [hanser.ch](http://hanser.ch)

Bestellbeispiel (Stahl) <b>GN612.3-10-16-A</b>	<b>1</b>	d
	<b>2</b>	s
	<b>3</b>	Form

Bestellbeispiel (Edelstahl) <b>GN612.3-8-20-B-NI</b>	<b>1</b>	d
	<b>2</b>	s
	<b>3</b>	Form
	<b>4</b>	Werkstoff