

GN 608

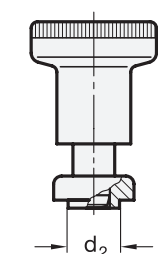
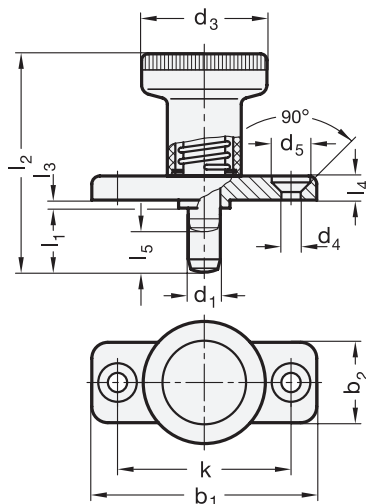
Raststift Stahl

GN 608.5

Raststift Edelstahl

Rastbolzen

ohne Rastsperre



Raststift eingezogen
(wenn $l_1 = d_1$)



Hinweis

Rastbolzen GN 608 / GN 608.5 zeichnen sich durch eine kleine Bauhöhe aus.

siehe auch...

- Zusammenstellung der Rastbolzen-Bauarten → Hauptkatalog
- Positionierbuchsen GN 412.2 → Hauptkatalog

Ausführung

- ▶ Führung
Zink-Druckguss
verzinkt, blau chromatiert

- ▶ Knopf
Kunststoff (Polyamid PA)
- schwarz, matt
- nicht demontierbar

- ▶ **GN 608**
- Raststift Stahl, gehärtet
- Einzelteile Stahl / Messing

- ▶ **GN 608.5**
- Raststift Edelstahl
nichtrostend, 1.4305
chemisch vernickelt
- Einzelteile Edelstahl
nichtrostend

- ▶ ISO-Passungen
→ Hauptkatalog

- ▶ Edelstahl-Eigenschaften
→ Hauptkatalog

- ▶ Kunststoff-Eigenschaften
→ Hauptkatalog

- ▶ RoHS-konform

Bestellbeispiele

GN 608-8-18

| | |

Norm
d1 l1

Rastbolzen mit Stahl-Raststift

GN 608.5-6-14

| | |

Norm
d1 l1

Rastbolzen mit Edelstahl-Raststift

d1 Stift Bohrung H7	l1	b1	b2	d2 ^{-0,02 -0,04}	d3 ^{-0,02 -0,1}	d4	d5	k	l2	l3 -0,15	l4	l5 Rastweg	Federdruck in N ≈		Axiale Belastbar- keit in N ≈
													Anfang	Ende	
6	6	40	18	10	25	4,3	8,3	30	37	2,5	4,5	6	8,5	22	400
6	14	40	18	10	25	4,3	8,3	30	45	2,5	4,5	6	8,5	22	400
8	8	46	20	12	31	5,3	10,4	34	44	2,5	5,5	8	15,5	28	500
8	18	46	20	12	31	5,3	10,4	34	54	2,5	5,5	8	15,5	28	500