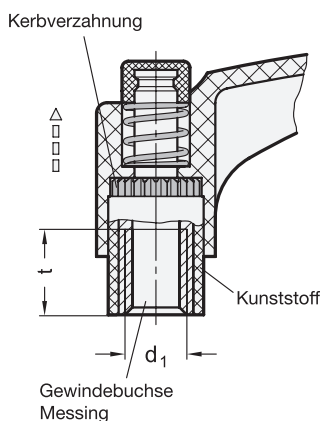
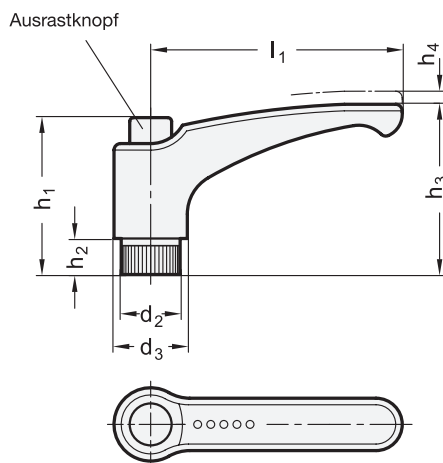


GN 603 Verstellbare Klemmhebel

mit Ausrastknopf, Kunststoff, Buchse Messing



elesa

ELESA Original design: ERX.



1 l ₁	2 d ₁				d ₂	d ₃	h ₁	h ₂	h ₃	h ₄ Rastweg	t min.
	M 3	M 4	M 5	M 6							
30	M 3	M 4	M 5	M 6	12	15,5	29,5	6	30	3,5	10
44	M 5	M 6	-	-	12	15,5	29,5	6	32,5	3,5	10
63	M 6	M 8	-	-	15	19	37,5	8	43	4	13
78	M 8	M 10	M 12	-	19	24,5	47	12	54	4	17
95	M 10	M 12	M 14	-	21,5	26,5	54,5	13	64,5	4,5	20
108	M 12	M 14	M 16	-	25	30	54,5	11	65,5	4,5	20

* i. d. R. nicht auf Lager, erfordert Mindestbestellmenge

Ausführung

- Griffkörper
Kunststoff
Thermoplast (Polyamid PA)
- glasfaserverstärkt
- temperaturbeständig bis 130 °C
- schwarzgrau, matt ähnlich RAL 7021
- Farbe des Ausrastknopfes (glänzend):

schwarzgrau, RAL 7021	● DSG
orange, RAL 2004	● DOR
grau*, RAL 7035	● DGR
gelb*, RAL 1021	● DGB
blau*, RAL 5024	● DBL
rot*, RAL 3000	● DRT
- Gewindebuchse
Messing
- Kunststoff-Eigenschaften → hanser.ch
- RoHS-konform

Hinweis

Design und Handhabung der verstellbaren Klemmhebel GN 603 entsprechen den Ansprüchen der Produktfamilie Ergostyle®.

Im Übrigen sind sie wie alle verstellbaren Hebel vorzugsweise dann einzusetzen, wenn der Spannungsbereich begrenzt oder eine bestimmte Spannstellung erwünscht ist. Der Gewindeeinsatz ist durch eine Kerbverzahnung mit dem Griff lösbar verbunden.

Der Ausrastknopf ermöglicht dabei ein müheloses Ausrasten. Diese Ausführung beschränkt sich allerdings auf Anwendungsfälle, bei denen eine Demontage des Hebels beim Einschrauben nicht erforderlich ist.

siehe auch...

- Produktfamilie Ergostyle® → hanser.ch
- Verstellbare Klemmhebel GN 603.1 (mit Ausrastknopf, Buchse Edelstahl) → hanser.ch
- Verstellbare Klemmhebel GN 603.4 (mit Ausrastknopf, Kunststoff verchromt) → hanser.ch
- Flache verstellbare Klemmhebel GN 600 (mit Ausrastknopf) → hanser.ch

Bestellbeispiel	
1	l ₁
2	d ₁
3	Farbe Ausrastknopf

GN 603-95-M12-DOR