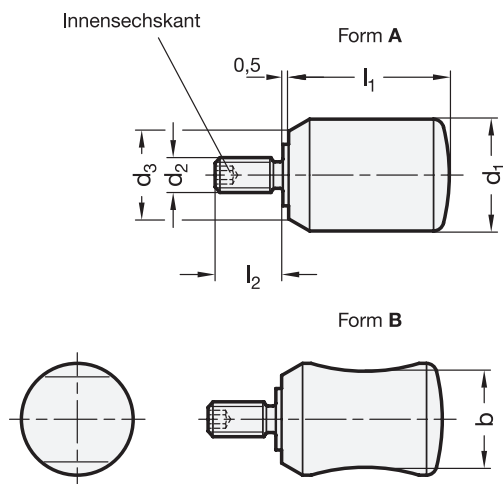


GN 595 Drehbare Zylinderknöpfe

Achsteil Stahl



ELESA Original design I.701+x/I.731+x



- 4 Form**
A ohne Fingermulde
B mit Fingermulde

1 d_1	2 d_2	3 l_1	b	d_3	l_2
13,5	M 4	20	11	11	8
13,5	M 5	20	11	11	10
16	M 5	23	13	12,5	10

Ausführung

- Kunststoff
Thermoplast (Polyamid PA)
- temperaturbeständig bis 80 °C
- schwarz, matt
- Achsteil
Stahl
verzinkt
- *Kunststoff-Eigenschaften* → hanser.ch
- **RoHS-konform**

Hinweis

Zylinderknöpfe GN 595 werden z. B. in Verbindung mit kleinen Handrädern oder Kurbeln bei geringem Verstellmoment eingesetzt. Die Form B erleichtert die Bedienung durch Fingermulden. Diese geben zusätzlichen Halt gegen Abrutschen.

Bestellbeispiel	1 d_1
	2 d_2
1 2 3 4 GN 595-13,5-M5-20-A	3 l_1
	4 Form