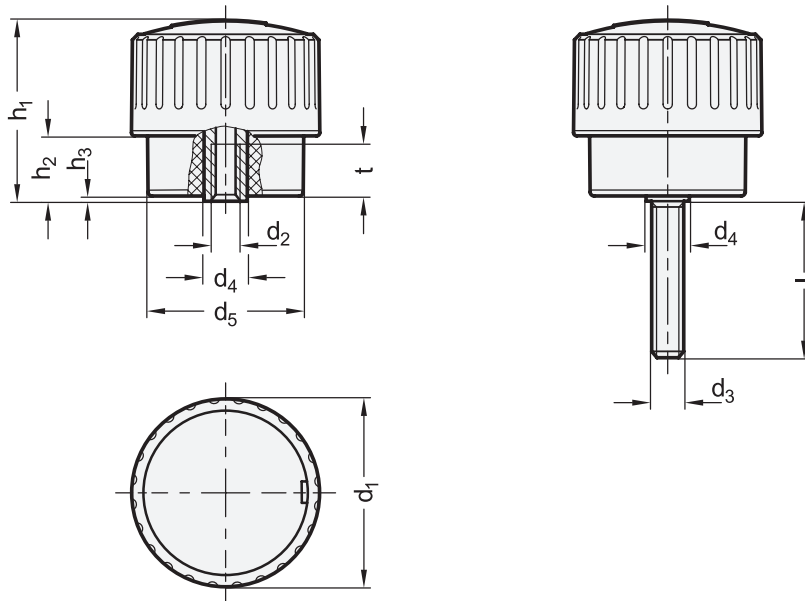


## GN 5910 Drehmoment-Rändelgriffe / -schrauben mit einstellbarem Drehmoment



ELESA original design MZD

<b>1</b>	<b>2</b>	<b>2</b>	<b>3</b>							<b>4</b>
d <sub>1</sub>	d <sub>2</sub>	d <sub>3</sub>	Länge l	d <sub>4</sub>	d <sub>5</sub>	h <sub>1</sub>	h <sub>2</sub>	h <sub>3</sub>	t	max. Drehmoment ±10% in Nm
47	M 6	M 6	30	9	39	44	15	0,3	12	1
47	M 8	M 8	40	12	39	44	15	0,3	12	1

### Ausführung

- Kunststoff  
Thermoplast (Polyamid PA)  
- glasfaserverstärkt  
- temperaturbeständig bis 100 °C  
- schwarz, matt



- Schraube  
Stahl, brüniert
- Buchse  
Stahl, brüniert

- Farbe der Abdeckkappe  
grau, RAL 7035

- *Kunststoff-Eigenschaften* → [hanser.ch](http://hanser.ch)

- RoHS

### Hinweis

Drehmoment-Rändelgriffe / -schrauben GN 5910 werden dann eingesetzt, wenn das per Handkraft einleitbare Drehmoment begrenzt werden soll. Das zu begrenzende Drehmoment kann zwischen 0,2 Nm und 1 Nm eingestellt werden.

Die Drehmomentmechanik des Rändelgriffs löst beim Rechtsdrehen mit Erreichen des eingestellten Drehmoments eine „Überrastung“ aus. Dadurch ist sichergestellt das z. B. beim Anziehen, ein max. zulässiges Drehmoment nicht überschritten wird. Beim Linksdrehen sperrt die Mechanik so, dass ein zum Lösen nötiges Drehmoment übertragen wird.

Dauertests haben ergeben, dass sich das Drehmoment auch nach bis zu 60.000 Anzugszyklen nicht verändert.

siehe auch...

- *Drehmoment-Rändelgriffe / -schrauben GN 3663* → [hanser.ch](http://hanser.ch)
- *Drehmoment-Dreikantgriffe GN 5344* → [hanser.ch](http://hanser.ch)
- *Drehmoment-Flügelmuttern / -schrauben GN 5320* → [hanser.ch](http://hanser.ch)

#### Bestellbeispiel (Buchse)

<b>1</b>	d <sub>1</sub>
<b>2</b>	d <sub>2</sub>
<b>4</b>	max. Drehmoment
<b>5</b>	Farbe

**GN 5910-47-M6-1-SW**

#### Bestellbeispiel (Schraube)

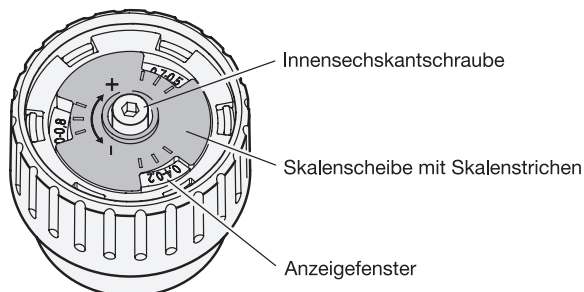
<b>1</b>	d <sub>1</sub>
<b>2</b>	d <sub>3</sub>
<b>3</b>	Länge l
<b>4</b>	max. Drehmoment
<b>5</b>	Farbe

**GN 5910-47-M8-40-1-SW**

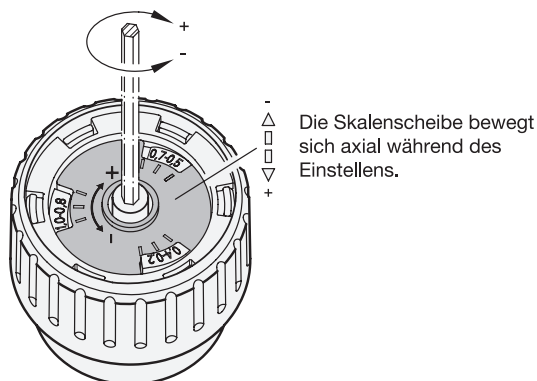
Fortsetzung GN 5910 Drehmoment-Rändelgriffe / -schrauben

### Einstellung des Drehmoments

Zum Einstellen des Drehmoments muss die Abdeckkappe des Drehmomentgriffs entfernt werden, um an die Einstellmechanik zu gelangen und um die Sicherung der Drehmoment-einstellung aufzuheben.



Das Drehmoment wird durch die Innensechskantschraube im Zentrum des Griffs eingestellt. Dabei bewegt sich die Skalenscheibe in axialer Richtung und erhöht bzw. verringert das zu begrenzen Drehmoment.



Der eingestellte Drehmomentwert wird an der Skalenscheibe angezeigt. Je nach Drehmomentwert befinden sich die schiefen Ebenen der Anzeigefenster auf einer Höhe mit den Skalenstrichen der Skalenscheibe. Nach dem Einstellen des Drehmoments muss die Abdeckkappe wieder aufgesetzt werden. Dadurch wird die Drehmomenteinstellung gesichert und die Einstellmechanik vor ungewolltem Zugriff geschützt.

Beispiel, eingestelltes Drehmoment = 0,5 Nm

