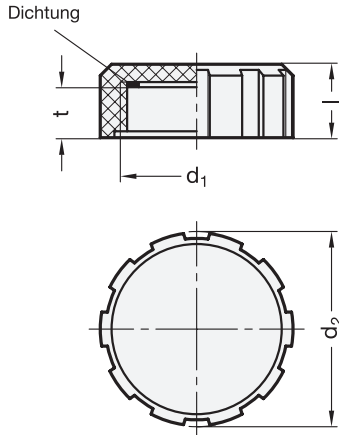


# EL 548.2

## Einfülldeckel



elesa

ELESA-Code T.470

### Hinweis

#### Ausführung

- ▶ Kunststoff (Polyamid PA)
  - schwarz, matt
  - temperaturbeständig bis 100 °C
- ▶ Dichtung Gummi NBR (Perbunan)
- ▶ Elastomer-Eigenschaften
  - Hauptkatalog
- ▶ Kunststoff-Eigenschaften
  - Hauptkatalog
- ▶ RoHS-konform

#### Bestellbeispiel

**Einfülldeckel**  
**EL 548.2-G1**

Norm

d1

d1		d2	Länge l	t
G 1	-	42	16	11
G 2	M 60 x 2	70	26	18