

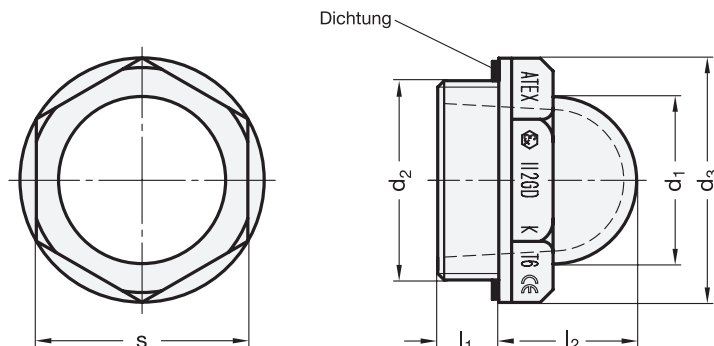
## EL 546.6

## ATEX-Schaugläser

glasklarer Kunststoff



ELESA-Code HCFE. ATEX.



### Hinweis

ATEX-Schaugläser EL 546.6 eignen sich für den Einsatz in explosionsgefährdeter Umgebung. Sie erfüllen die europäische Explosionsschutz-Richtlinie (ATEX) 94/9/EG.

Eine ausführliche Betriebsanleitung steht zur Verfügung. Bei der Lieferung liegt sie jedem ATEX-Schauglas EL 546.6 bei.

Diese Schaugläser aus Polyamid haben eine hohe mechanische Festigkeit. Deswegen sind sie verhältnismässig dünnwandig ausgeführt, mit grosser Schauöffnung.

**Montagehinweis:** Bei Wandstärken unter 4 mm Befestigungsmutter GN 543.1 verwenden.

### Ausführung

- ▶ Kunststoff  
glasklares Polyamid (PA-T)
- alterungsbeständig
- hohe mechanische Festigkeit, jedoch nicht alkoholbeständig
- temperaturbeständig bis 100 °C
- lösungsmittelbeständig, jedoch nicht alkoholbeständig

▶ Dichtung Gummi NBR (Perbunan)

▶ Elastomer-Eigenschaften  
→ Hauptkatalog

▶ Kunststoff-Eigenschaften  
→ Hauptkatalog

▶ RoHS-konform

### Zubehör

▶ Befestigungsmutter GN 543.1  
→ Hauptkatalog

### Bestellbeispiel

**ATEX-Schauglas  
EL 546.6 -15-G3/8**

Norm	d1	d2	

d1	d2	d3	l1	l2	s	empfohlenes Anzugsmoment in Nm
15	G 3/8	22,5	7,5	13	19	3 ... 5
19	G 1/2	26	10,5	16	22	4 ... 6
25	G 3/4	31,5	10,5	19,5	27	6 ... 8