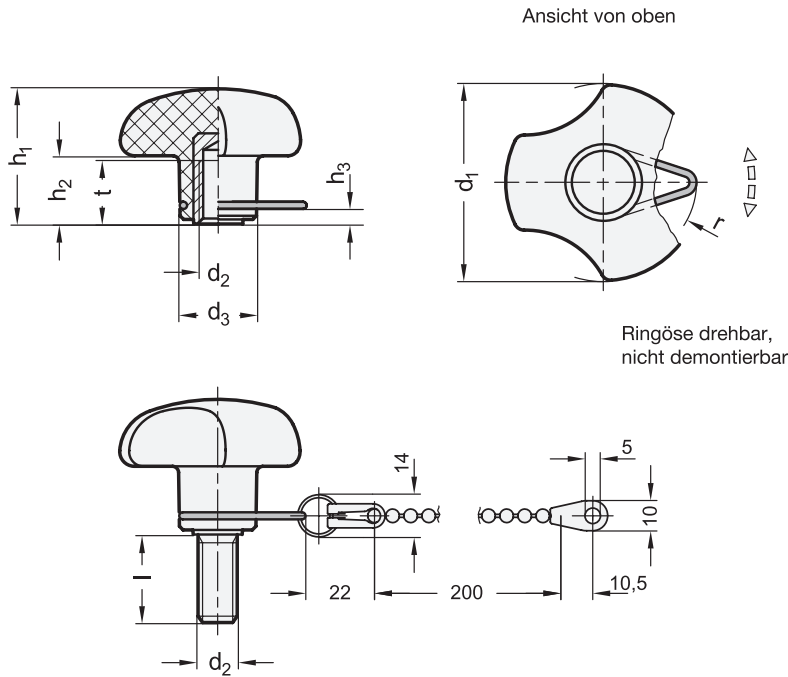


GN 5342.13

Dreisterngriffe / Dreisterngriffschrauben

mit Verliersicherung, Buchse / Schraube Edelstahl



ELESA original design VTT-SST-LP



4 Verliersicherung

P mit Kunststoff-Kugellkette

1 d ₁	2 d ₂	3 Länge l	d ₃	h ₁	h ₂	h ₃	r	t min.
25	M 5	16	12	20	10	2,4	20	10
32	M 6	20	14	23	11,5	2,7	21	10
40	M 8	30	16	27	13,5	3,2	21,5	13
50	M 10	40	19	30	15	3,6	22,5	17

Ausführung

- Kunststoff
Thermoplast (Polyamid PA)
- glasfaserverstärkt
- temperaturbeständig bis 60 °C
- schwarz, matt
- Buchse / Schraube
Edelstahl
nichtrostend, 1.4301
- Ringöse / Kugellkette
Thermoplast (Polyacetal POM)
- Schlüsselring
Edelstahl nichtrostend, brüniert
- *Kunststoff-Eigenschaften* → hanser.ch
- *Edelstahl-Eigenschaften* → hanser.ch
- RoHS

Auf Anfrage

- mit Messingbuchse
- mit Schraube, Stahl verzinkt
- Kunststoff-Kugellketten in anderen Längen

Hinweis

Dreisterngriffe GN 5342.13 können über die Kugellkette an einem Grundkörper unverlierbar befestigt werden.

Die Dreisterngriffe werden **montiert** (mit Kunststoff-Kugellkette) geliefert.

siehe auch...

- *Sterngriffe GN 5337.13 (mit Verliersicherung)* → hanser.ch
- *Sterngriffe GN 6336.13 (mit Verliersicherung)* → hanser.ch
- *Dreisterngriffe GN 5342 (Thermoplast, Buchse Edelstahl)* → hanser.ch
- *Dreisterngriffschrauben GN 5342 (Thermoplast, Schraube Edelstahl)* → hanser.ch
- *Weitere Sterngriffe mit Verliersicherung GN 111.7* → hanser.ch

Bestellbeispiel (Buchse)	1 d ₁
1 2 4	2 d ₂
GN 5342.13-40-M8-P	4 Verliersicherung

Bestellbeispiel (Schraube)	1 d ₁
1 2 3 4	2 d ₂
GN 5342.13-50-M10-40-P	3 Länge l
	4 Verliersicherung