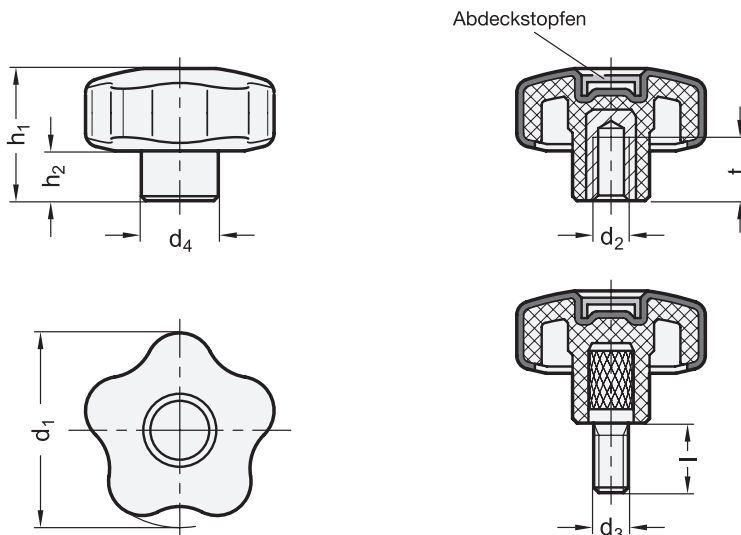


GN 5337.6 Softline-Sterngriffe / Sterngriffschrauben



ELESA Original design VCT.-SOFT



¹ d ₁	² d ₂	² d ₃	³ Länge l			d ₄	h ₁	h ₂	t min.
43	-	M 6	25	30	-	17	29	11	-
43	M 8	M 8	16	20	25	17	29	11	13
53	M 10	M 10	20	30	-	19	34	13	17
66	M 10	M 10	20	-	-	21,5	38,5	15,5	17
77	M 12	M 12	30	-	-	26	46	21	20

Ausführung

- Kunststoff
Thermoplast (Polypropylen PP)
- ummantelt mit weichem Elastomere (TPE)
70 Shore A
- temperaturbeständig bis 80 °C
- schwarz, matt
- Softline-Ummantelung mit dem Kunststoffkern chemisch verbunden
- Buchse
Messing
- Schraube
Stahl verzinkt, blau passiviert
- *Kunststoff-Eigenschaften* → hanser.ch
- *Edelstahl-Eigenschaften* → hanser.ch
- RoHS-konform

Auf Anfrage

- Abdeckstopfen in anderen Farben
(Standardfarbe schwarz)

Hinweis

Die Softline-Ummantelung der Sterngriffe GN 5337.6 macht diese Griffelemente besonders bedienungs- und griffsympathisch und damit ergonomisch.

Die weiche, rutschfeste Kontaktfläche verbessert den Kontakt sowohl bei feuchter (Handschweiß!) als auch trockener Umgebung, bei öliger Oberfläche ebenso wie bei hohen Temperaturen oder Kälte.

Die Verwendung von Softline-Sterngriffen empfiehlt sich besonders, wenn oft oder stark gespannt werden muss.

siehe auch...

- *Produktfamilie Softline* → hanser.ch

Bestellbeispiel (Buchse)	
¹ d ₁	² d ₂
GN 5337.6-43-M8	

Bestellbeispiel (Schraube)	
¹ d ₁	² d ₂
³ Länge l	
GN 5337.6-53-M10-30	