

## GN 441

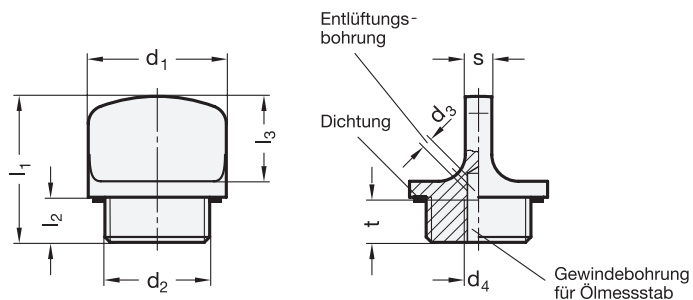
bis 100 °C

## GN 442

bis 200 °C

## Verschlusschrauben

mit Knebel



### Kennziffern

**1** ohne Entlüftungsbohrung

**2 \*** mit Entlüftungsbohrung

\* in der Regel nicht auf Lager,  
erfordert Mindestbestellmenge

d <sub>1</sub>	d <sub>2</sub>		d <sub>3</sub> Entlüftungs- bohrung	d <sub>4</sub>	l <sub>1</sub> ±0,5	l <sub>2</sub>	l <sub>3</sub>	s	t min.
22	G 3/8	M 16 x 1,5	2	M 5	26	8	15	5	8
26	G 1/2	M 20 x 1,5	2	M 5	27,5	8,5	16	5	8
32	G 3/4	M 26 x 1,5	2	M 5	29	9	17	6	8
40	G 1	-	2	M 5	32,5	11	18	7	8

### Hinweis

Verschlusschrauben GN 441 / GN 442 sind mit dem Aussendurchmesser d<sub>1</sub> auf Einschraublöcher für Rohrverschraubungen DIN 3852 abgestimmt.

Der Dichtring ist in einem radialen und planseitigen Einstich eingebettet. Dadurch ist die Dichtung nicht verlierbar und kann beim Anziehen nicht herausgequetscht werden.

siehe auch...

- Verschlusschrauben GN 741 / GN 742 (mit Sechskant) → Hauptkatalog

### Ausführung

- ▶ Aluminium
  - kunststoffbeschichtet schwarz, RAL 9005, strukturmatt
  - blank durch Gleitschliff behandelte Oberfläche



### ▶ GN 441

- temperaturbeständig bis 100 °C
- Dichtung Gummi NBR (Perbunan)

### ▶ GN 442

- temperaturbeständig bis 200 °C
- Dichtung Gummi FPM (Viton®)
- Kennung durch nicht schwarze Einfärbung der Dichtung

- ▶ Elastomer-Eigenschaften → Hauptkatalog

- ▶ RoHS-konform

### Auf Anfrage

- ▶ Ausführung mit Ölmesstab

### Bestellbeispiele

GN 441-22-M16x1,5-1-BL



Verschlusschraube bis 100 °C

GN 442-40-G1-1-SW



Verschlusschraube bis 200 °C