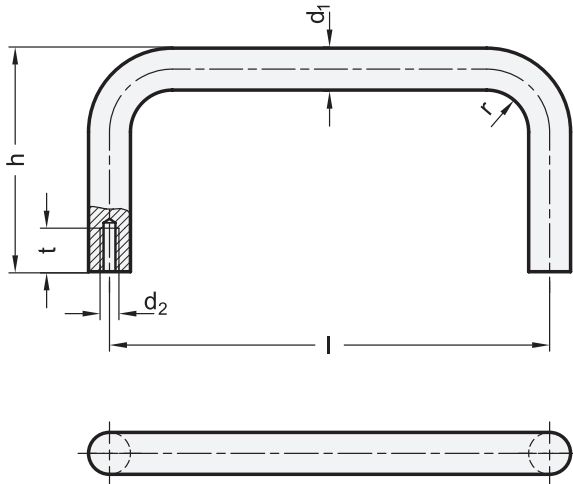


**GN 435**

**Edelstahl-Bügelgriffe**  
hohe Ausführung



<b>d<sub>1</sub></b>	<b>Länge l ±0,5</b>			<b>h</b>	<b>d<sub>2</sub></b>	<b>r</b>	<b>t min.</b>
12	125	160	200	75	110	M 6	14
16	160	200	300	85	125	M 6	18

**Ausführung**

- Edelstahl **NI**  
nichtrostend, 1.4301
- matt gestrahlt **GS**
- kunststoffbeschichtet **SW**  
schwarz, RAL 9005, strukturmatt
- Angaben zur Belastbarkeit → [hanser.ch](http://hanser.ch)
- Edelstahl-Eigenschaften → [hanser.ch](http://hanser.ch)
- RoHS

**Auf Anfrage**

- andere Abmessungen
- andere Werkstoffe
- andere Oberflächen

**Hinweis**

Edelstahl-Bügelgriffe GN 435 in hoher Ausführung sind aus gebogenem Rundprofil hergestellt und für Anwendungen ausgelegt, bei denen eine größere Eingriffshöhe benötigt wird. Beispielsweise wird dadurch das Greifen oder Halten mit Schutzhandschuhen ermöglicht. Einige der Abmessungen erfüllen zudem die Kran-Zugangsnorm DIN EN 13856.

Neben der Verwendung als Griff ist auch der Einsatz als Schlauchführung, Haltebügel oder Ähnliches möglich.

Aufgrund des Fertigungsverfahrens können **Sonderausführungen** schon bei vergleichsweise geringen Stückzahlen geliefert werden.

siehe auch...

- Edelstahl-Bügelgriffe GN 425 → [hanser.ch](http://hanser.ch)
- Edelstahl-Bügelgriffe GN 435.3 (zum Anschweißen) → [hanser.ch](http://hanser.ch)
- Edelstahl-Bügelgriffe GN 426.5 → [hanser.ch](http://hanser.ch)
- Bügelgriffe GN 426.3 (zum Anschweißen) → [hanser.ch](http://hanser.ch)
- Edelstahl-Bügelgriffe GN 565.5 → [hanser.ch](http://hanser.ch)

Bestellbeispiel	
1	Werkstoff
2	d <sub>1</sub>
3	Länge l
4	h
5	Farbe (Oberfläche)

**GN 435-NI-12-160-75-SW**