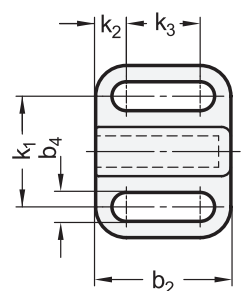
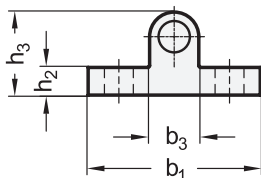
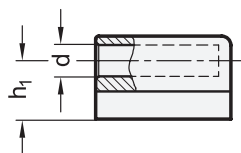
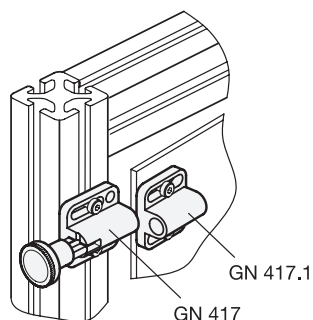


GN 417.1 Raststücke

Stahl / Edelstahl für Rastbolzen GN 417



Anwendungsbeispiel



d	b ₁	b ₂	b ₃	b ₄ -0,2	h ₁	h ₂	h ₃	k ₁	k ₂	k ₃	
Nennmaß	Istmaß +0,1										
4	4,1	22	16,5	6	3,3	7	4	10	14	4	8,5
5	5,1	28	22	8	4,3	9,5	4,5	13,5	18	5	12
6	6,2	32	27,5	10	5,4	10,5	5	15,5	21	5,5	16,5
8	8,2	34	33	12	5,4	12,5	6	18,5	23	5,5	22
10	10,2	39	35	14,5	6,8	14,5	6	21,75	27	6	23

Ausführung

- Stahl-Feinguss **ST**
kunststoffbeschichtet
schwarz, RAL 9005, strukturmatt **●SW**
- Edelstahl-Feinguss **NI**
- nichtrostend, 1.4308
- blank, matt gestrahlt **GS**
- *Edelstahl-Eigenschaften* → Seite 1883
- RoHS

Hinweis

Raststücke GN 417.1 werden zur Positionierung des Raststiftes von Rastbolzen GN 417 verwendet. Die Höhe h_1 ist exakt aufeinander abgestimmt. Ansonsten benötigte Zusatzkonstruktionen werden durch die Raststücke überflüssig.

Die Montage erfolgt über Langlöcher, die eine Justage parallel zur Aufnahmebohrung ermöglichen. So können z. B. Spaltmaße an Türen eingestellt oder Toleranzfehler ausgeglichen werden. Unterlegscheiben begünstigen die Befestigung über die Langlöcher.

siehe auch...

- Produktfamilie Normelemente für Profilsysteme → hanser.ch
- Rastbolzen GN 417 (mit und ohne Rastsperr) → hanser.ch
- Montagesets für Profilsysteme 30 / 40 GN 965 → hanser.ch
- Montagesets für Profilsysteme 30 / 40 / 45 GN 968 → hanser.ch

Bestellbeispiel

GN 417.1-5-ST-SW

1	d
2	Werkstoff
3	Farbe / Oberfläche