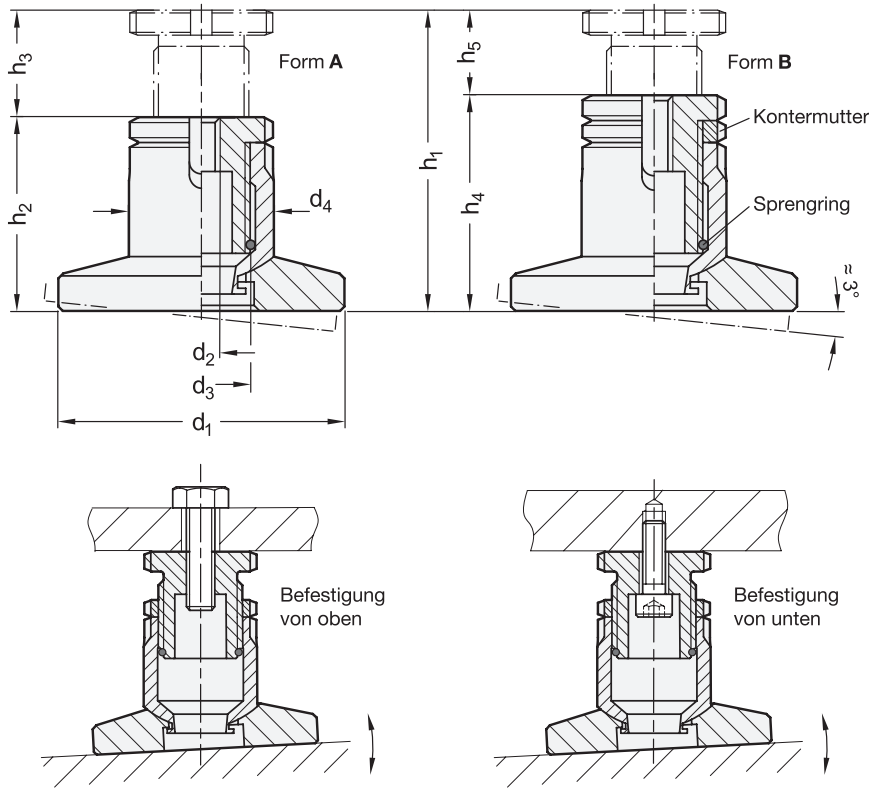


GN 360

Stahl / Edelstahl

Ausgleich-Stellfüße



4 Form

- A ohne Kontermutter
- B mit Kontermutter

1 d ₁	2 d ₂	3 h ₁ max.	d ₃	d ₄	h ₂ min.	h ₃ Verstellweg	h ₄ min.	h ₅ Verstellweg	Statische Belastbarkeit F in kN		Artikel-Nr. für Hakenschlüssel 	
									ST	NI		
40	79	M 10	69	M 28 x 1,5	40	53	16	59	10	100	70	DIN 1810-A40-42
40	79	M 10	86	M 28 x 1,5	40	62	24	68	18	100	70	DIN 1810-A40-42
52	99	M 12	80	M 36 x 1,5	52	61	19	69	11	125	85	DIN 1810-A52-55
52	99	M 12	103	M 36 x 1,5	52	73	30	80	23	125	85	DIN 1810-A52-55
65	119	M 16	112	M 45 x 1,5	65	82	30	90	22	225	155	DIN 1810-A65-70
65	119	M 16	148	M 45 x 1,5	65	100	48	108	40	225	155	DIN 1810-A65-70

Ausführung

- Stahl **ST**
verzinkt, blau passiviert
- Edelstahl **NI**
nichtrostend, 1.4301
- *Edelstahl-Eigenschaften* → hanser.ch
- **RoHS-konform**

Zubehör

- Hakenschlüssel DIN 1810 → hanser.ch
(Artikelnummer siehe Tabelle)

Hinweis

Ausgleich-Stellfüße GN 360 werden beim Aufstellen von Maschinen und Anlagen zum Nivellieren und zum Ausgleich eventuell auftretender Neigungswinkel eingesetzt.

Zur Befestigung von unten kann das Gewinde d₂ auch als Durchgangsbohrung genutzt werden. Über das Feingewinde d₃ ist ein präzise Ein- bzw. Nachstellung mittels Hakenschlüssel DIN 1810 möglich. Ein Sprengring begrenzt den max. Verstellweg.

siehe auch...

- *Ausgleich-Elemente GN 350 / GN 350.1* → hanser.ch
- *Ausgleich-Elemente GN 350.2 / GN 350.5* → hanser.ch

Bestellbeispiel	
1	d ₁
2	d ₂
3	h ₁
4	Form
5	Werkstoff

1
2
3
4
5

GN 360-119-M16-148-A-ST