

**GN 356**

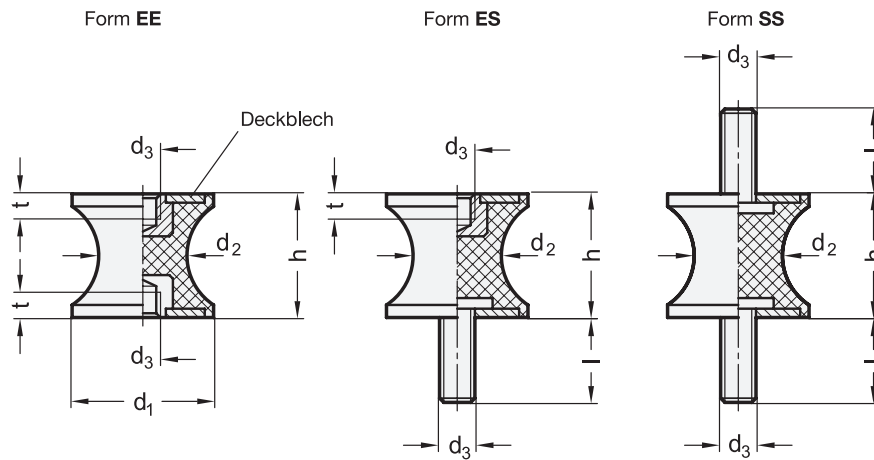
Stahl

**GN 456**

Edelstahl

**Gummipuffer**

tailliert



**4 Form**

EE mit 2 Innengewinden

ES mit Innengewinde / Schraube

SS mit 2 Schrauben

d <sub>1</sub>	h		d <sub>2</sub>	d <sub>3</sub>	Länge l Form ES / SS	t Form EE / ES
	Form EE	Form ES / SS				
10	-	10	8	M 4	10	4
15	15	15	12	M 4	10	4
20	15	15	14	M 6	18	6
20	20	20	16	M 6	18	6
25	20	20	20	M 6	18	6
30	20	20	22	M 8	20	8
40	25	25	30	M 8	23	8
40	30	30	33	M 8	23	8
50	30	30	42	M 10	28	10
75	40	40	60	M 12	37	12

\* i. d. R. nicht auf Lager, erfordert Mindestbestellmenge

**Ausführung**

- Gummi Naturkautschuk (NR), schwarz
  - auf Deckbleche aufvulkanisiert
  - temperaturbeständig bis 80 °C
- **GN 356**  
Deckbleche, Gewindebuchsen, Schrauben  
Stahl, verzinkt, blau passiviert  
Gummihärte Shore A ±5
 

weich	<b>40</b>
mittel	<b>55</b>
hart	<b>70</b>
- **GN 456**  
Deckbleche, Gewindebuchsen, Schrauben  
Edelstahl, nichtrostend, 1.4301  
Gummihärte Shore A ±5
 

weich*	<b>40</b>
mittel	<b>55</b>
hart*	<b>70</b>

• *Elastomer-Eigenschaften* → [hanser.ch](http://hanser.ch)

• **RoHS**

**Auf Anfrage**

- Gummi in grau

**Hinweis**

Gummipuffer GN 356 / GN 456 lagern Aggregate wie z.B. Kompressoren und Pumpen elastisch.

Die taillierte Form dämpft im Vergleich zu zylindrischen Gummipuffern seitliche Kräfte besser ab. Zudem quillt der Gummi bei Druckbelastungen nicht über den Querschnitt d<sub>1</sub> hinaus.

siehe auch...

- *Federkennwerte* → [hanser.ch](http://hanser.ch)
- *Gummipuffer GN 351* → [hanser.ch](http://hanser.ch) / *GN 453* → [hanser.ch](http://hanser.ch)
- *Anschlagpuffer GN 353* → [hanser.ch](http://hanser.ch) / *GN 453* → [hanser.ch](http://hanser.ch)

<b>Bestellbeispiel (Stahl)</b>		1	d <sub>1</sub>		
		2	h		
		3	d <sub>2</sub>		
		4	Form		
		5	Härte		
1	2	3	4	5	<b>GN 356-30-20-22-EE-55</b>

<b>Bestellbeispiel (Edelstahl)</b>		1	d <sub>1</sub>		
		2	h		
		3	d <sub>2</sub>		
		4	Form		
		5	Härte		
1	2	3	4	5	<b>GN 456-50-30-42-ES-55</b>