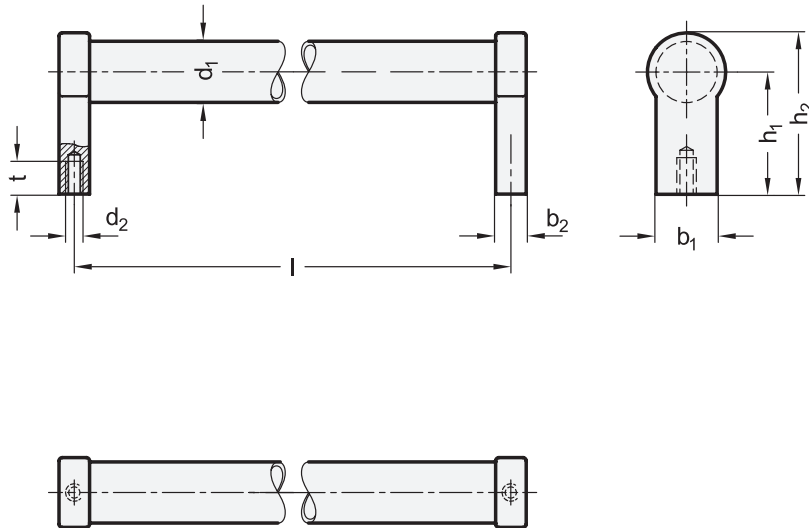


GN 333.7 | Edelstahl-Rohrgriffe



d_1	Länge $l \pm 0,5$						b_1	b_2	d_2	h_1	h_2	t min.
28	200	250	300	400	500	600	25	14	M 8	50	66	15

Ausführung

- Griffrohr $\varnothing 28 \times 2$
Edelstahl
- nichtrostend, 1.4301
- geschliffen, matt glänzend
- Grifffüße
Edelstahl-Feinguss
- nichtrostend, 1.4308
- matt gestrahlt
- Angaben zur Belastbarkeit → hanser.ch
- Edelstahl-Eigenschaften → hanser.ch
- RoHS

Auf Anfrage

- Edelstahl-Rohrgriffe GN 333.5
(Griffrohr und Grifffüße spaltfrei und dicht
mittels Laserschweißen verbunden)

Hinweis

Bei den Edelstahl-Rohrgriffen GN 333.7 sind Grifffüße und Griffrohr miteinander verpresst.

siehe auch...

- Edelstahl-Bügelgriffe GN 426.5 → hanser.ch
- Edelstahl-Bügelgriffe GN 565.5
(Montage von der Bedienungs- oder Rückseite) → hanser.ch
- Edelstahl-Rohrgriffe GN 666.5 (Montage von der Rückseite) → hanser.ch
- Rohrgriffe GN 333.1 (Aluminium, Zink-Druckguss) → hanser.ch

Bestellbeispiel

GN 333.7-28-400

1 d_1

2 Länge l