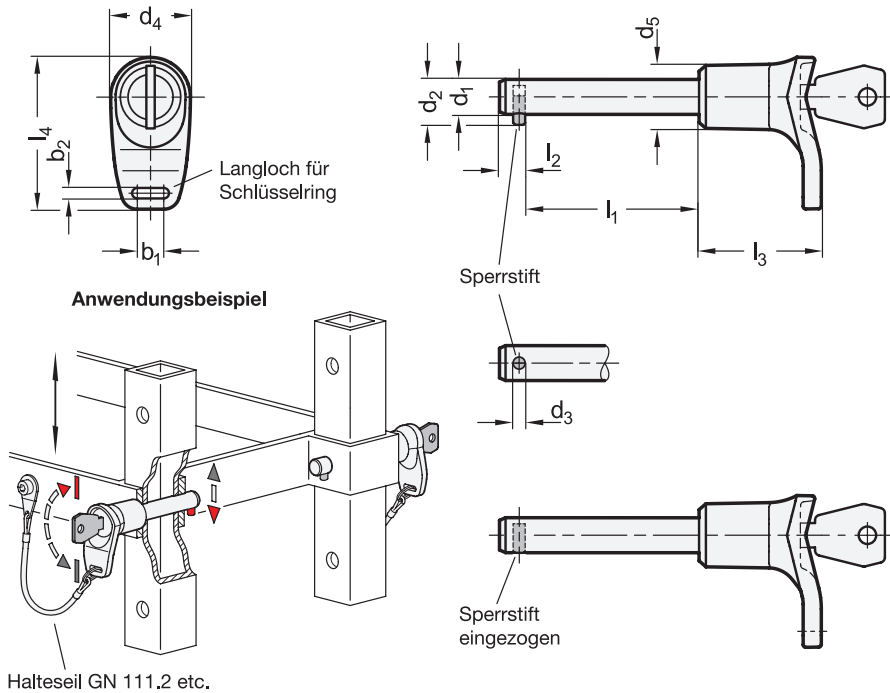


## GN 314 | Edelstahl-Steckbolzen mit L-Griff, abschließbar



### 3 Form

L mit L-Griff

### 4 Kennzeichen

SC Betätigung mit Schlüssel  
(Schloss einheitlich)

SU Betätigung mit Schlüssel  
(Schloss unterschiedlich)

| d <sub>1</sub> -0,05 | l <sub>1</sub> +0,5 |    |     |     |    | d <sub>2</sub> | d <sub>3</sub> | d <sub>4</sub> | d <sub>5</sub> | l <sub>2</sub> ±1 | l <sub>3</sub> | l <sub>4</sub> |    |     |      |      |
|----------------------|---------------------|----|-----|-----|----|----------------|----------------|----------------|----------------|-------------------|----------------|----------------|----|-----|------|------|
| 8                    | 20                  | 25 | 30  | 35  | 40 | 50             | -              | 7,5            | 3              | 9,5               | 3              | 23             | 18 | 4,5 | 35   | 43,5 |
| 10                   | 20                  | 25 | 30  | 35  | 40 | 50             | 60             | 7,5            | 3              | 12,6              | 3              | 23             | 18 | 4,5 | 35   | 43,5 |
| 12                   | 30                  | 35 | 40  | 50  | 70 | 60             | 80             | 7,5            | 3              | 14,6              | 4              | 23             | 18 | 6   | 35   | 43,5 |
| 16                   | 30                  | 35 | 40  | 50  | 70 | 60             | 80             | 12             | 4              | 19,7              | 5              | 35,5           | 28 | 7,5 | 40,5 | 65   |
| 20                   | 60                  | 80 | 100 | 120 | -  | -              | -              | 12             | 4              | 23,7              | 5              | 35,5           | 28 | 7,5 | 40,5 | 65   |

## Ausführung

- Bolzen / Sperrstift  
Edelstahl  
nichtrostend, 1.4305
- L-Griff  
Kunststoff (Polyamid PA)  
- schwarzgrau  
- temperaturbeständig bis 80 °C
- Schlossmechanik  
Zink-Druckguss / Edelstahl
- Schlüssel (zwei Stück)  
Stahl, vernickelt
- *Belastbarkeitshinweise* → [hanser.ch](http://hanser.ch)
- *Kunststoff-Eigenschaften* → [hanser.ch](http://hanser.ch)
- *Edelstahl-Eigenschaften* → [hanser.ch](http://hanser.ch)
- RoHS

## Zubehör

- Kugellketten GN 111 / GN 111.5 → [hanser.ch](http://hanser.ch)
- Halteseile GN 111.2 → [hanser.ch](http://hanser.ch)
- Spiral-Halteseile GN 111.4 → [hanser.ch](http://hanser.ch)



## Hinweis

Abschließbare Edelstahl-Steckbolzen GN 314 mit L-Griff werden zum schnellen, werkzeuglosen Fixieren, Verbinden und Sichern verschiedener Bauelemente eingesetzt. Eine 180°-Schlüsseldrehung bewegt den Sperrstift am vorderen Bolzenende, der so für die axiale Sicherung des eingesteckten Bolzens sorgt. Ein unautorisiertes Entfernen ist nach dem Abschließen nicht mehr möglich. Der Schlüssel lässt sich in beiden Endstellungen abziehen.

Im technischen Anhang sind die Belastbarkeiten für die zweischnittige Scherfestigkeit (Bruchkraft) angegeben.

### siehe auch...

- *Zusammenstellung der Bauarten Bolzen mit Axialsicherung* → [hanser.ch](http://hanser.ch)
- *Edelstahl-Kugelsperrbolzen mit L-Griff GN 113.11 / GN 113.12*
- *Edelstahl-Steckbolzen GN 114.3* → [hanser.ch](http://hanser.ch)
- *Positionierbuchsen DIN 172 (zylindrisch, mit Bund)* → [hanser.ch](http://hanser.ch)
- *Positionierbuchsen DIN 179 (zylindrisch, ohne Bund)* → [hanser.ch](http://hanser.ch)

| Bestellbeispiel             | 1 | d <sub>1</sub> |
|-----------------------------|---|----------------|
|                             | 2 | l <sub>1</sub> |
|                             | 3 | Form           |
|                             | 4 | Kennzeichen    |
|                             | 5 | Werkstoff      |
|                             |   |                |
| <b>GN 314-16-70-L-SC-NI</b> |   |                |