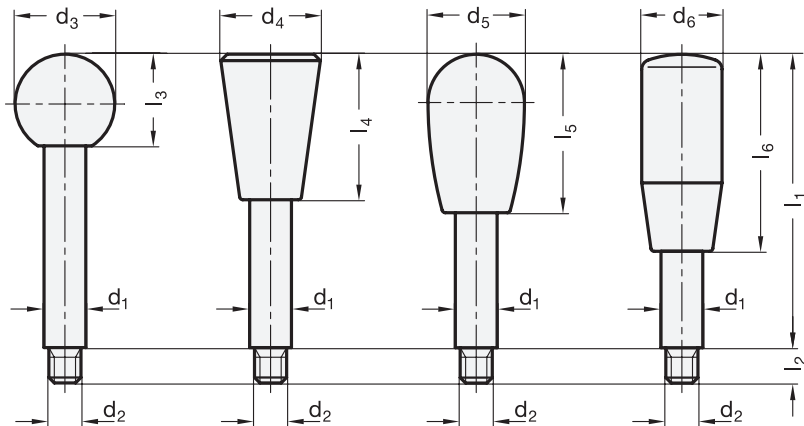


# GN 310

# Griffstangen



### Formen

- A** Kugelknopf DIN 319
- C** Konusknopf GN 419
- D** Schaltknopf EL 719
- E** Zylinderknopf GN 519

$d_1$	$l_1$			$d_2$	$d_3$ Form A	$d_4$ Form C	$d_5$ Form D	$d_6$ Form E	$l_2$	$l_3$ Form A	$l_4$ Form C	$l_5$ Form D	$l_6$ Form E
8	63	80	100	M 6	20	20	20	18	9	18	30	32	40
10	80	100	125	M 8	25	25	26	21	11	22,5	38	42	50
12	100	125	160	M 10	32	30	33	23	14	29	46	55	65
14	125	160	200	M 12	35	35	33	26	16	32,5	53	55	80
16	160	200	250	M 14	40	35	38	28	18	37	53	69	90

### Hinweis

### Ausführung

- ▶ Schäfte  
Stahl brüniert
- ▶ Knöpfe  
Kunststoff Duroplast (PF)  
- schwarz, glänzend  
- aufgeschraubt
- ▶ Kugelknöpfe DIN 319  
→ Hauptkatalog
- ▶ Konusknöpfe GN 419  
→ Hauptkatalog
- ▶ Schaltknöpfe EL 719  
→ Hauptkatalog
- ▶ Zylinderknöpfe GN 519  
→ Hauptkatalog
- ▶ Kunststoff-Eigenschaften  
→ Hauptkatalog
- ▶ RoHS-konform

### Bestellbeispiel

### Griffstange GN 310-10-125-E

Norm

d<sub>1</sub>
l<sub>1</sub>
Form