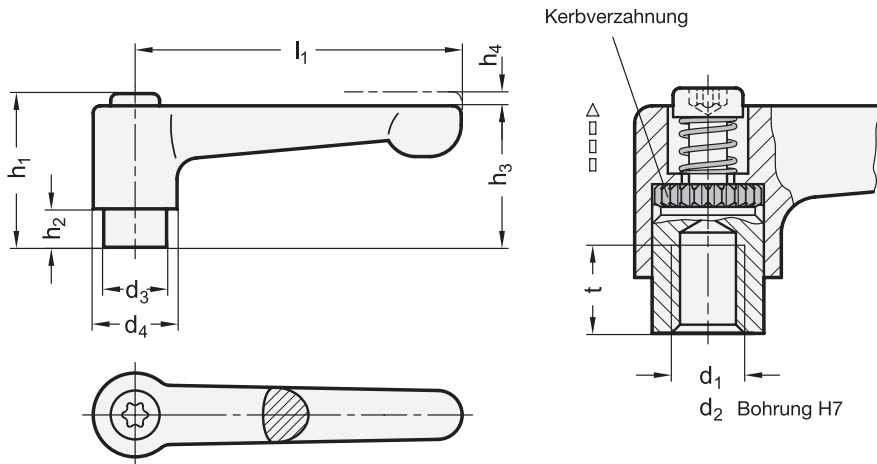


## GN 302.1 Flache verstellbare Klemmhebel

Zink-Druckguss, Buchse Edelstahl



l <sub>1</sub>	d <sub>1</sub> Gewinde			d <sub>2</sub> Bohrung H7		d <sub>3</sub>	d <sub>4</sub>	h <sub>1</sub>	h <sub>2</sub>	h <sub>3</sub>	h <sub>4</sub> Rastweg	t min.
	M 3	M 4	M 5	B 5	B 6							
22	M 3	M 4	M 5	-	-	8	10,5	18,5	2	16,5	3	5
30	M 4	M 5	M 6	B 5	B 6	10	13	24,5	4	22	3,5	9
45	M 4	M 5	M 6	B 5	B 6	10	13	24,5	4	22	3,5	9
63	M 6	M 8	-	B 8	-	13,5	17,5	31	6,5	28,5	4	11
78	M 8	M 10	M 12	B 8	B 10	16	21	36	8	34	4	14

### Ausführung

- Griffkörper  
Zink-Druckguss
- kunststoffbeschichtet  
schwarz, RAL 9005, strukturmatt ● **SW**  
orange, RAL 2004, strukturmatt ● **OS**  
rot, RAL 3000, strukturmatt ● **RS**  
silber, RAL 9006, strukturmatt ● **SR**
- Buchse und Halteschraube  
Edelstahl  
nichtrostend, 1.4305
- ISO-Passungen → [hanser.ch](http://hanser.ch)
- Edelstahl-Eigenschaften → [hanser.ch](http://hanser.ch)
- RoHS-konform

### Hinweis

Bei verstellbaren Klemmhebeln GN 302.1 steht der Griff nicht geneigt, sondern parallel zur Spannfläche.

Verstellbare Hebel sind vorzugsweise dann einzusetzen, wenn der Spannungsbereich begrenzt oder eine bestimmte Spannstellung erwünscht ist. Der Gewindeeinsatz ist durch eine Kerbverzahnung mit dem Griff lösbar verbunden.

Durch Anheben (Ziehen) des Griffes wird die Kerbverzahnung frei und der Klemmhebel kann in die günstigste Spannposition geschwenkt werden. Beim „Loslassen“ rastet der Griff selbsttätig wieder ein.

siehe auch...

- Flache verstellbare Klemmhebel GN 302 (Buchse Stahl) → [hanser.ch](http://hanser.ch)
- Verstellbare Klemmhebel GN 300 (Buchse Stahl) → [hanser.ch](http://hanser.ch)
- Verstellbare Klemmhebel GN 300.1 (Buchse Edelstahl) → [hanser.ch](http://hanser.ch)

Bestellbeispiel

GN 302.1-63-M6-SW

- |   |                                  |
|---|----------------------------------|
| 1 | l <sub>1</sub>                   |
| 2 | d <sub>1</sub> (d <sub>2</sub> ) |
| 3 | Farbe                            |