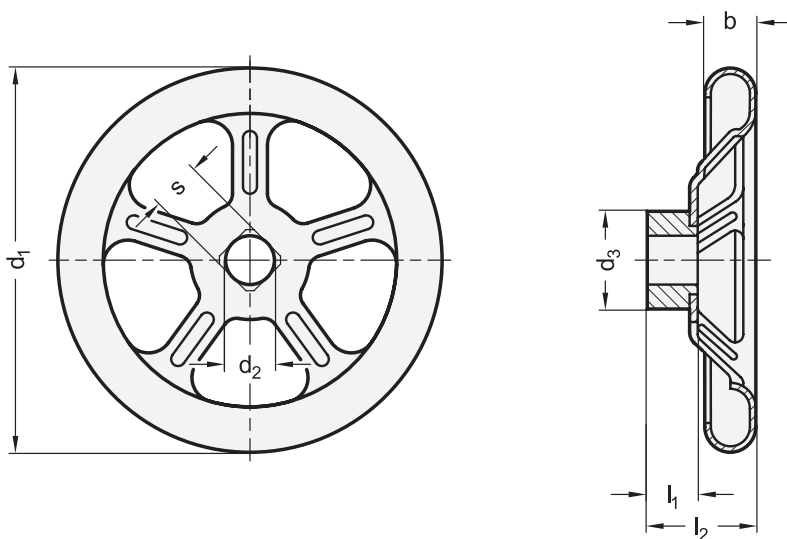


GN 228

Stahl

Handräder

aus Blech



3 Bohrungskennzeichnung

- B** ohne Nabennut
- K** mit Nabennut
- V** mit Vierkant

5 Form

- A** ohne Griff

2 d_1	4 d_2 H9 Bohrung	4 s H11 Vierkant	b	d_3	l_1	$l_2 \approx$	Anzahl der Speichen	Blechstärke
125	11	V 11	18	30	18	29	3	1,5
160	12	V 12	22	30	20	37	4	1,5
200	14	V 14	22	40	24	46	4	2
250	17	V 17	30	45	28	52	5	2,5
315	19	V 19	35	55	33	64	5	2,5
400	24	V 24	40	65	38	82	5	3

Ausführung

- Stahl **ST**
- kunststoffbeschichtet
- schwarz, RAL 9005, strukturmatt **● SW**
- Radkörper aus Stahlblech
- Nabe angeschweißt
- Nabennut P9 DIN 6885 → hanser.ch
- Vierkant DIN 79 → hanser.ch
- Querbohrungen GN 110 → hanser.ch
- ISO-Passungen → hanser.ch
- RoHS

Hinweis

Handräder GN 228 aus Stahlblech sind robust und unempfindlich gegen Stöße und Schläge. Die Nabenlängen l_1 und der Durchmesser d_3 entsprechen der DIN 950.

siehe auch...

- Vorlegescheiben GN 184 (zur axialen Befestigung) → hanser.ch
- Handräder DIN 950 (Gusseisen / Aluminium) → hanser.ch

Bestellbeispiel	1 Werkstoff
	2 d_1
	3 Bohrungskennzeichnung
	4 s (d_2)
	5 Form
	6 Farbe

1 2 3 4 5 6

GN 228-ST-160-V12-A-SW