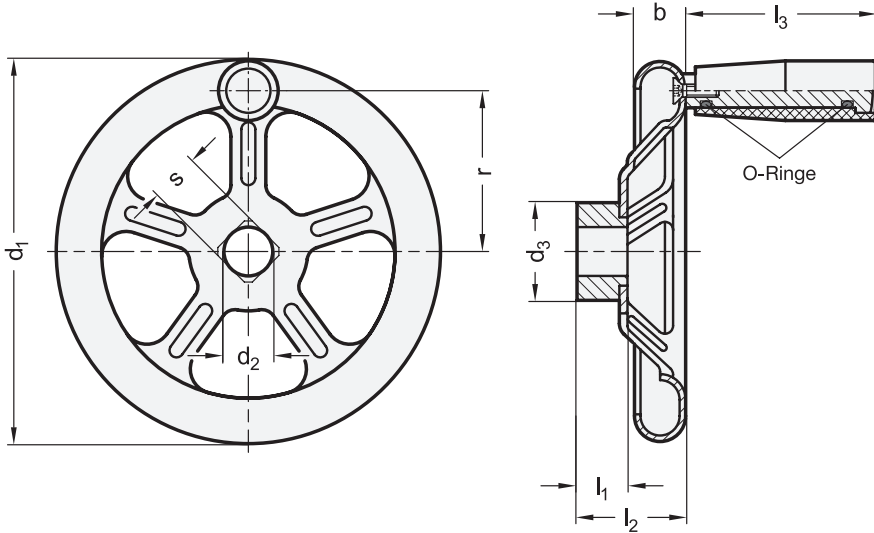


GN 228

Stahl / Edelstahl

Handräder

aus Blech



3 Bohrungskennzeichnung

- B** ohne Nabennut
- K** mit Nabennut
- V** mit Vierkant

5 Form

- A** ohne Griff
- D** mit drehbarem Griff (nur bei Edelstahl A4)

d₁	d₂ H9 Bohrung	s H11 Vierkant	b	d₃	l₁	l₂ ≈	l₃	r	Ø Zylindergriff	Anzahl der Speichen	Blechstärke
125*	11	V 11	18	30	18	29	-	-	-	3	1,5
160	12	V 12	22	30	20	37	80	68	26	4	1,5
200	14	V 14	22	40	24	46	80	88	26	4	2
250	17	V 17	30	45	28	52	90	108	28	5	2,5
315	19	V 19	35	55	33	64	90	138	28	5	2,5
400	24	V 24	40	65	38	82	90	179	28	5	3

*nur Form A

Ausführung

- **Stahl** **ST**
kunststoffbeschichtet
schwarz, RAL 9005, strukturmatt **SW**
- Radkörper aus Stahlblech
- Nabe angeschweißt
- **Edelstahl**
nichtrostend, 1.4404 (A4) **A4**
- matt gestrahlt **GS**
- Radkörper aus Edelstahlblech
- Nabe angeschweißt
- Drehbare Zylindergriffe ähnlich GN 598.2
- Kunststoff, Duroplast
schwarz, glänzend
- Achsteil Edelstahl
nichtrostend, 1.4404
- O-Ringe
Gummi NBR (Perbunan)
- Nabennut P9 DIN 6885 → [hanser.ch](#)
- Vierkant DIN 79 → [hanser.ch](#)
- Querbohrungen GN 110 → [hanser.ch](#)
- ISO-Passungen → [hanser.ch](#)
- **Edelstahl-Eigenschaften** → [hanser.ch](#)
- **RoHS**

Hinweis

Handräder GN 228 aus Stahlblech bzw. Edelstahlblech sind robust und unempfindlich gegen Stöße und Schläge. Die Nabennlängen l₁ und der Durchmesser d₃ entsprechen der DIN 950.

Die Edelstahl-Ausführung eignet sich aufgrund der verwendeten A4-Werkstoffe für Einsatzfälle in stark korrosiven Umfeldern.

Bei den drehbaren Zylindergriffen der Form D minimieren die O-Ringe das radiale Spiel, schützen die Grifflagerung vor eindringendem Schmutz und verhindern die durch Vibration entstehenden Geräusche.

siehe auch...

- Vorlegescheiben GN 184 (zur axialen Befestigung) → [hanser.ch](#)
- **Edelstahl-Handräder GN 950.6** → [hanser.ch](#)
- **Edelstahl-Handräder GN 949** → [hanser.ch](#)
- **Handräder DIN 950 (Gusseisen / Aluminium)** → [hanser.ch](#)

Bestellbeispiel	
1	Werkstoff
2	d₁
3	Bohrungskennzeichnung
4	s (d₂)
5	Form
6	Farbe (Oberfläche)

1 2 3 4 5 6
GN 228-ST-160-V12-A-SW