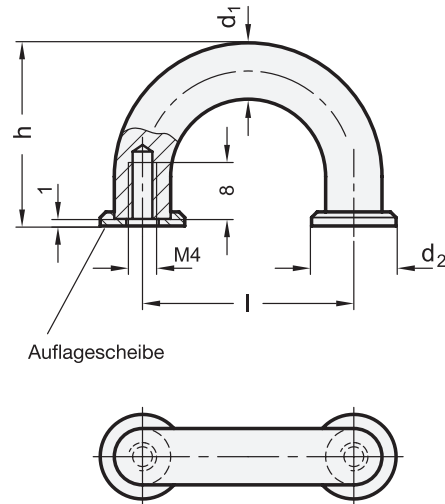


**GN 224.1**  
Stahl

**GN 224.5**  
Edelstahl

**Fingergriffe**

**Hanser**



<b>1</b> $d_1$	<b>2</b> Länge $l \pm 0,25$	$d_2$	$h$
8	30	12	26
10	40	15	31

**Ausführung**

• **GN 224.1**

Stahl  
verchromt  
Auflagescheiben  
Zink-Druckguss, vernickelt



• **GN 224.5**

Edelstahl  
- nichtrostend, 1.4301  
- matt gestrahlt  
Auflagescheiben  
Edelstahl  
nichtrostend, 1.4305

• *Edelstahl-Eigenschaften* → [hanser.ch](http://hanser.ch)

• **RoHS-konform**

Bestellbeispiel (Stahl)

**GN 224.1-8-30-CR**

<b>1</b>	$d_1$
<b>2</b>	Länge $l$
<b>3</b>	Oberfläche

Bestellbeispiel (Edelstahl)

**GN 224.5-10-40**

<b>1</b>	$d_1$
<b>2</b>	Länge $l$