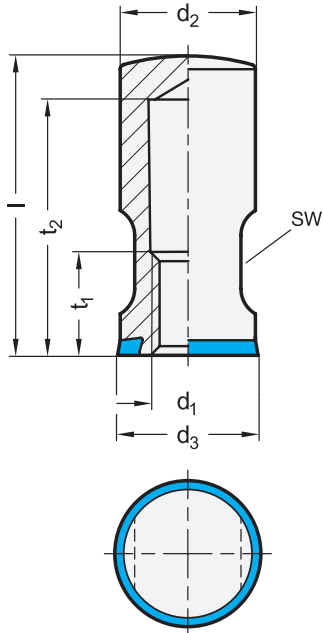
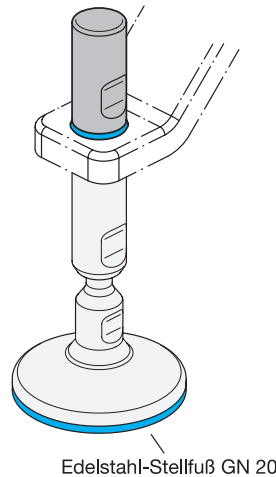


GN 20.1 | Edelstahl-Abdeckhülsen

Hygienic Design



Anwendungsbeispiel



1

2

| d ₁ | Länge l | d ₂ | d ₃ | sw | t ₁ | t ₂ |
|----------------|---------|----------------|----------------|----|----------------|----------------|
| M 12 | 56 | 25 | 25,8 | 19 | 15,5 | 50 |
| M 16 | 62 | 28 | 28,8 | 22 | 20,5 | 55 |
| M 20 | 68 | 32 | 32,8 | 27 | 25,5 | 60 |
| M 24 | 74 | 36 | 36,8 | 30 | 30,5 | 65 |

Ausführung

3

- Edelstahl nichtrostend, 1.4301
- Dichtring
 - Hydrierter Acrylnitril-Butadien-Kautschuk **H**
temperaturbeständig -25 °C bis +150 °C
 - Ethylen-Propylen-Dien-Kautschuk **E**
temperaturbeständig -40 °C bis +120 °C
 - blau
 - Härte 85 ±5 Shore A
 - FDA-konform
- *Elastomer-Eigenschaften* → hanser.ch
- *Edelstahl-Eigenschaften* → hanser.ch
- **RoHS**

Hinweis

Edelstahl-Abdeckhülsen GN 20.1 sind für den Einsatz in Hygienebereichen vorgesehen. Mit ihnen werden vorstehende Außengewinde abgedeckt und gleichzeitig Kontermuttern ersetzt. Die gedichteten Anschraubflächen ermöglichen eine tottraumfreie Befestigung. Die hohe Oberflächengüte verhindert das Anhaften von Schmutz bzw. erleichtert die Reinigung.

siehe auch...

- Produktfamilie *Hygienic Design* → hanser.ch
- *Edelstahl-Stellfüße Hygienic Design GN 20* → hanser.ch
- *Dichtringe Hygienic Design GN 7600* → hanser.ch

Bestellbeispiel

GN 20.1-M12-56-H

| | |
|---|-----------------------|
| 1 | d ₁ |
| 2 | Länge l |
| 3 | Werkstoff (Dichtring) |