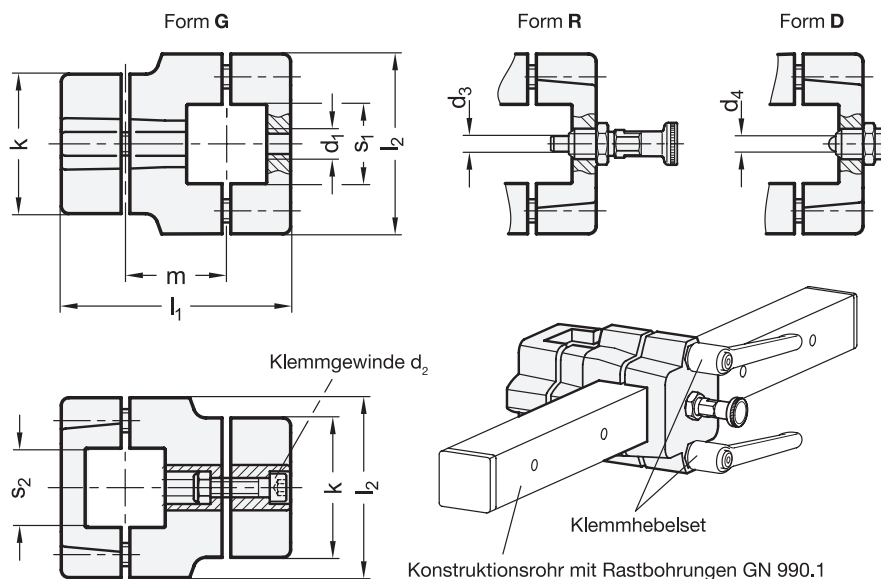


GN 134.7 Rastschlitten

Aluminium



- 3 Form**
- G** mit Gewinde
 - R** mit Rastbolzen
 - D** mit federndem Druckstück

1 s_1 Vierkant	2 s_2 Vierkant	d_1	d_2 Klemm- gewinde	d_3 Stift $-0,05$ Bohrung $+0,03$ $+0,08$	d_4 Kugel- \emptyset	k Klemm- länge	l_1	l_2	m	Klemmhebelsets für d_2
V 25	V 25	M 8	M 8	5	3,5	50	79,5	68	33,5	GN 911-M8-35
V 30	V 30	M 8	M 8	5	3,5	50	79,5	68	33,5	GN 911-M8-35
V 40	V 40	M 12	M 10	8	6,5	76	125	98	55	GN 911-M10-63
V 50	V 50	M 12	M 10	8	6,5	76	125	98	55	GN 911-M10-63

Ausführung

- Aluminium kunststoffbeschichtet schwarz, RAL 9005, strukturmatt **SW**
- Befestigungs- / Übertragungselemente
 - Zylinderschrauben DIN 912
 - Sechskantmuttern DIN 985
 - Zentrierbuchsen
 Edelstahl nichtrostend 1.4301
- Rastbolzen GN 717, Form CK
 - Raststift Edelstahl nichtrostend, 1.4305
 - Knopf, Kunststoff (Polyamid PA) schwarz, matt
- Federndes Druckstück GN 615.9, Form KN
 - Edelstahl 1.4305, Kugel gleitgelagert
 - mit Innensechskant
 - mit Edelstahl-Kontermutter ISO 4035
- *Edelstahl-Eigenschaften* → hanser.ch
- **RoHS-konform**

Zubehör

- Klemmhebelsets GN 911 → hanser.ch

Hinweis

Mit Rastschlitten GN 134.7 können wiederkehrende Positionen entlang eines Vierkant-Konstruktionsrohres einfach und schnell angefahren werden. Die dazu benötigten Bohrungen für Form R oder Senkungen für Form D können entweder gemäß Konstruktionshinweis durch den Anwender eingebracht oder als Konstruktionsrohre mit Rastbohrungen GN 990.1 komplett bearbeitet bezogen werden.

Die Klemmschrauben sind in der Standardausführung Zylinderschrauben mit Innensechskant DIN 912. Sie können durch Klemmhebelsets GN 911 ersetzt werden (Bestellbezeichnung siehe Maßtabelle), wenn die Schlitten-Klemmung schnell und werkzeuglos erfolgen soll. Zentrierbuchsen in den Durchgangsbohrungen eliminieren das axiale Spiel zwischen den Unter- und Oberteilen der Rastschlitten.

Rastschlitten GN 134.7 werden mit lose beigelegtem Rastbolzen (Form R) oder federndem Druckstück (Form D) geliefert. Form G mit Gewinde ist universal für spezifische Anwendungsfälle geeignet.

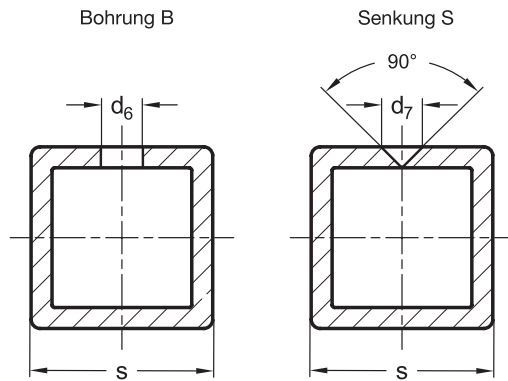
siehe auch...

- *Konstruktionshinweis und Anwendungsbeispiele* → Seite 2
- *Konstruktionsrohre mit Rastbohrungen GN 990.1* → hanser.ch
- *Konstruktionsrohre GN 990 (Vierkant, ohne Rastbohrungen)* → hanser.ch
- *Vierkant-Lineareinheiten GN 291.1* → hanser.ch

Bestellbeispiel	1	s_1
	2	s_2
	3	Form
GN 134.7-V40-V40-R-SW	4	Oberfläche

Fortsetzung GN 134.7 Rastschlitten

Konstruktionshinweis



Die Vierkante der Rastschlitten sind auf Konstruktionsrohre GN 990 abgestimmt. Diese können vom Anwender gemäß den in der Tabelle angegebenen Maßen mit Rastbohrungen (B oder S) versehen werden.

Als Norm GN 990.1 können Konstruktionsrohre mit Rastbohrungen als abgelängte und einbaufertig bearbeitete Rohre bestellt werden.

s	d ₆ +0,3 Bohrung B (für Form R)	d ₇ +0,3 Senkung S (für Form D)	für Rastschlitten
V 25	B 5	S 2,5	V 25
V 30	B 5	S 2,5	V 30
V 40	B 8	S 4,5	V 40
V 50	B 8	S 4,5	V 50

Anwendungsbeispiele

